



UNICO XL

Designed for the most demanding projects, UNICO XL is an embedded pocket frame for the installations of a large sliding door. With all the advantages of an in-wall sliding system, the UNICO XL provides a more robust structure to assure the functionality and quality of OPENSACE systems.

Conçu pour les projets les plus exigeants, le UNICO XL est un caisson d'encastrement pour l'installation d'une porte coulissante des grandes dimensions. Avec tous les avantages d'un système coulissant encastré, l'UNICO XL dispose d'une structure plus robuste pour assurer toute la fonctionnalité et la qualité des systèmes OPENSACE.

SCHEME | SCHÉMA



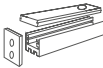

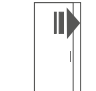

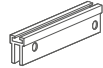

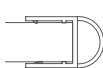

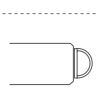
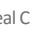
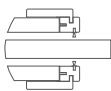

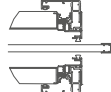



THICKNESSES | ÉPAISSEURS

WALL TYPE TYPE DE PAROI	POCKET FRAME INTERIOR INTÉRIEUR DU CAISSON	POCKET FRAME EXTERIOR EXTÉRIEUR DU CAISSON	FINISHED WALL MUR FINI	MAX. DOOR THICKNESS ÉPAISSEUR MAX. PORTE
MORTAR ENDUIT	52	70	120	40
	72	90	140	55
PLASTERBOARD PLAQUE DE PLÂTRE	52	70	122	40
	72	90	142	55

INCLUDES | INCLUS:

- | | |
|---------------------------------------------------|-----------------------------------------------------------|
| - 2 trolleys | - 2 chariots |
| - 1 stop | - 1 freins |
| - 2 standard door brackets | - 2 supports standard pour la porte |
| - 2 door buffer stops | - 2 butées pour la porte |
| - 1 metallic floor guide | - 1 guide inférieure métallique |
| - Fastening screws | - Vis de fixation |
| - 3,5x19 mm screws (for the plasterboard version) | - Vis 3,5x19 mm (dans la versions pour plaques de plâtre) |

OPTIONAL ACCESSORIES ACCESSOIRES OPTIONNELS

	Embedded door bracket Supporte d'encastrement Page: 50	
	Easy Soft Damper stop Frein amortisseur Page: 52	
	Continuous clamp Pince continue Page: 53	
	Adjustable rubber seal A Joint butée ajustable MOD A Page: 53	
	Adhesive rubber seal C Joint butée adhésif C Page: 53	
	Wooden door frame Habilage en bois Page: 56/57	
	Aluminium door frame Habilage en aluminium Page: 58/59	
	PVC profile Profil en PVC Page: 51	

MAXIMUM CAPACITY CAPACITÉ MAXIMALE

Kg
120

QR CODE



APPLICATION | APPLICATION



Mortar wall
Mur en enduit



Plasterboard wall
Mur en plaque de plâtre

NOTES | REMARQUES

- In the thickness chart, the finished wall dimensions are minimum dimensions and they depend on the finish type. In the plasterboard version, we considered the installation of two BA13 sheet on each side of the wall structure. In the mortar version, we recommend the application of a 25 mm mortar layer on each side of the wall structure. The final wall thickness depends on the quantity of mortar applied and the final wall covering (ex.: tile)
- The maximum door thickness includes the moulding and other decorative elements.
- Pour des épaisseurs ci-dessous, les dimensions du mur fini sont minimales et dépendant de la finition réalisée. Pour la version pour plaques de plâtre, il était considéré l'application de deux plaques de plâtre BA13 de chaque côté de la structure. Pour la version d'enduit, il est recommandé d'appliquer une couche de plâtrage avec un minimum de 25 mm de chaque côté du caisson. L'épaisseur finale du mur dépend de la quantité de la plâtrage appliquée et de la finition appliquée (ex.: carrelage).
- L'épaisseur maximale de la porte comprend le moulage et d'autres éléments décoratifs.

DIMENSIONS | DIMENSIONS

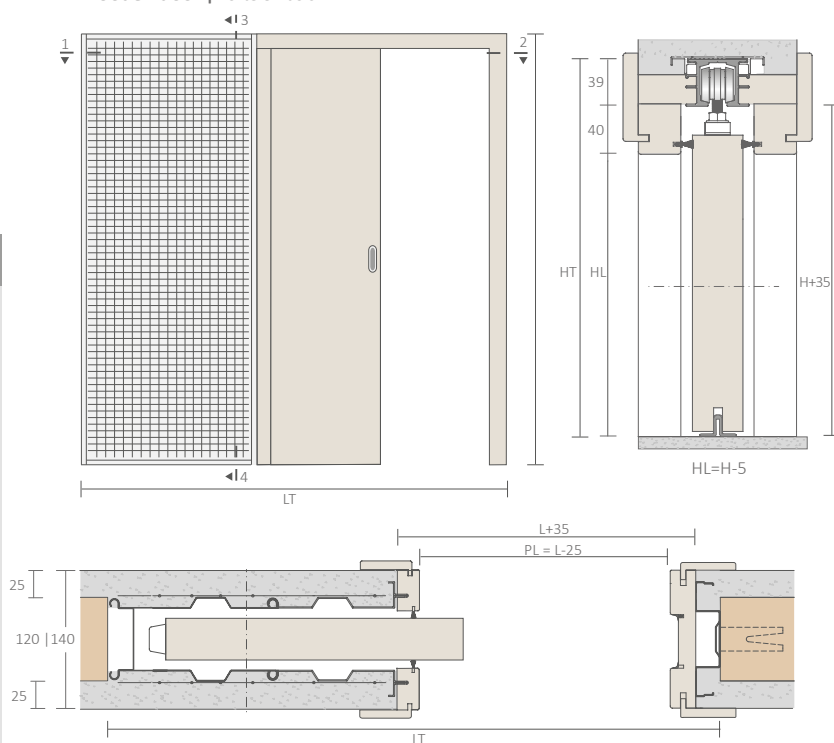
POCKET FRAME CONTRE-CHÂSSIS (LxH)	CLEAR OPENING PASSAGE LIBRE (PLxHL)	OVERALL DIMENSION DIMENSION D'ENCOMBREMENT (LTxHT)
1400x2000 /2100	1375x1995 /2095	2900x2100 /2200
1400x2200 /2300	1375x2195 /2295	2900x2300 /2400
1400x2400 /2500	1375x2395 /2495	2900x2500 /2600
1500x2000 /2100	1475x1995 /2095	3100x2100 /2200
1500x2200 /2300	1475x2195 /2295	3100x2300 /2400
1500x2400 /2500	1475x2395 /2500	3100x2500 /2600
1600x2000 /2100	1575x1995 /2095	3300x2100 /2200
1600x2200 /2300	1575x2195 /2295	3300x2300 /2400
1600x2400 /2500	1575x2395 /2500	3300x2500 /2600
1700x2000 /2100	1675x1995 /2095	3500x2100 /2200
1700x2200 /2300	1675x2195 /2295	3500x2300 /2400
1700x2400 /2500	1675x2395 /2500	3500x2500 /2600
1800x2000 /2100	1775x1995 /2095	3700x2100 /2200
1800x2200 /2300	1775x2195 /2295	3700x2300 /2400
1800x2400 /2500	1775x2395 /2500	3700x2500 /2600
1900x2000 /2100	1875x1995 /2095	3900x2100 /2200
1900x2200 /2300	1875x2195 /2295	3900x2300 /2400
1900x2400 /2500	1875x2395 /2500	3900x2500 /2600
2000x2000 /2100	1975x1995 /2095	4100x2100 /2200
2000x2200 /2300	1975x2195 /2295	4100x2300 /2400
2000x2400 /2500	1975x2395 /2500	4100x2500 /2600

Manufacture to order | Possibilité de fabrication sur demande

NOTES: The clear opening calculation is set with the door completely open and installed with wooden door frames. Le calcul de la passage libre considère la porte complètement rétracté et l'application des habillages en bois. When applied in plasterboard walls, the overall dimension is H+70 x 2xL+60. Quand le caisson est installé en mur de plaque de plâtre, la dimension total de l'encombrement est H+70 x 2xL+60

MORTAR WALL
MUR EN ENDUIT

Wooden door | Porte en bois



Onsite application calculator
Calcul pour l'installation sur le chantier

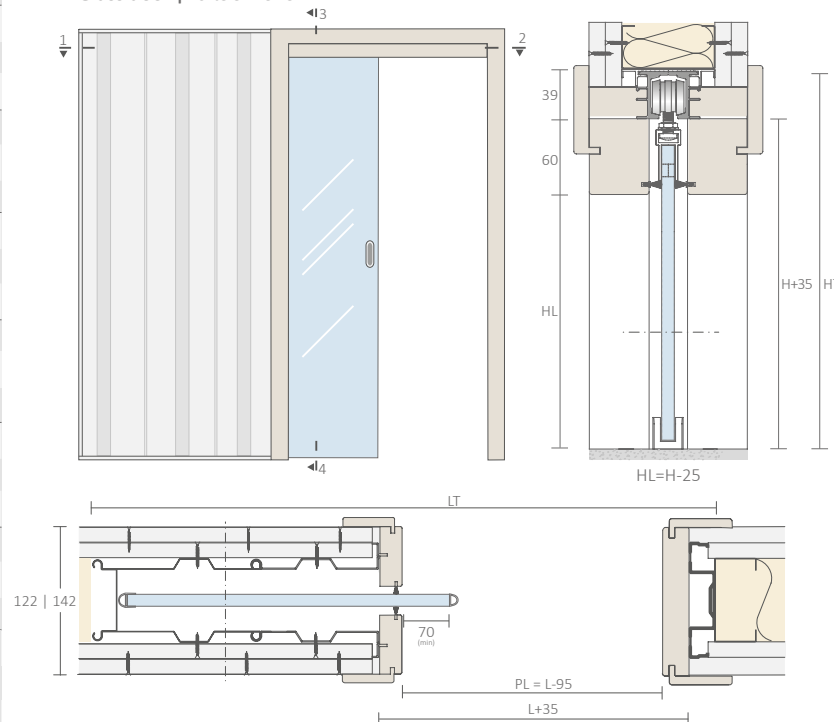
Overall dimensions | Dimension de l'encombrement:
Mortar wall | Mur en enduit
 • HT= H+100
 • LT= 2xL+100

Door dimensions calculator
Calcul de la dimension de la porte

Wooden door | Porte en bois:
 • HP= H
 • LP= L (min)

PLASTERBOARD WALL
MUR EN PLAQUES DE PLÂTRE

Glass door | Porte en verre



Onsite application calculator
Calcul pour l'installation sur le chantier

Overall dimensions | Dimension de l'encombrement:
Plasterboard wall | Mur en plaques de plâtre
 • HT= H+70
 • LT= 2xL+60

Door dimensions calculator
Calcul de la dimension de la porte

Glass door | Porte en verre:
 • HP= H*
 • LP(min)= L+85

*When a glass door is installed with an Easy Soft damper, the door height is H-10 mm
*Quand la porte en verre est installée avec un frein Easy Soft, l'hauteur de la porte est H-10 mm

H - Height | Hauteur
HP - Door height | Hauteur de la porte
HL - Clear height | Hauteur libre
HT - Total height | Hauteur total
L - Width | Largeur
LP - Door width | Largeur de la porte
PL - Clear opening | Passage libre
LT - Total width | Largeur total