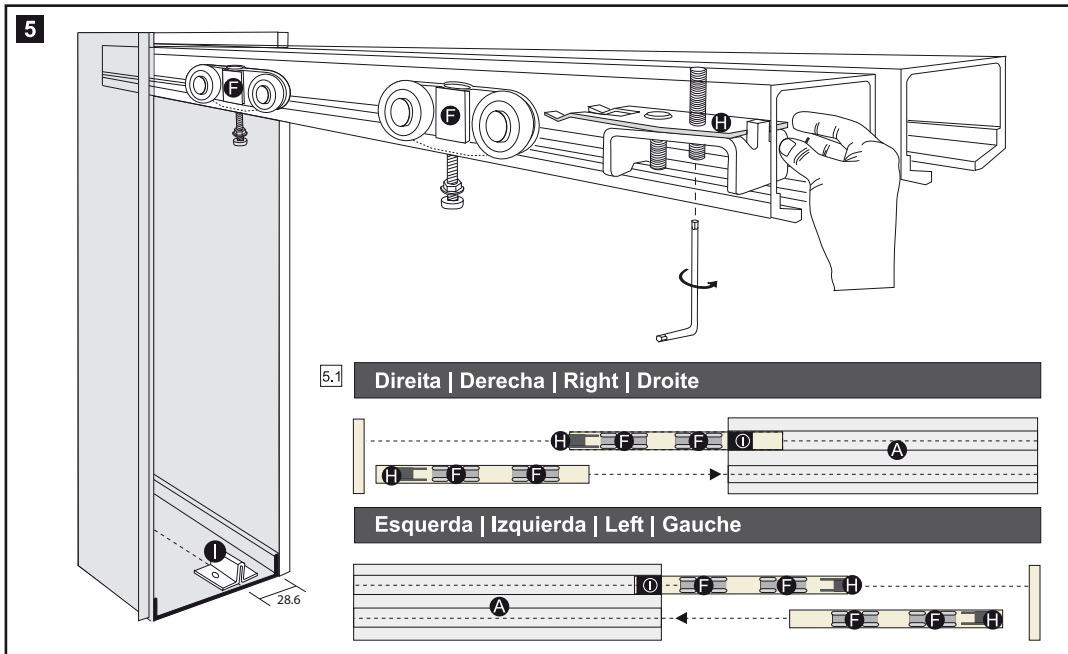
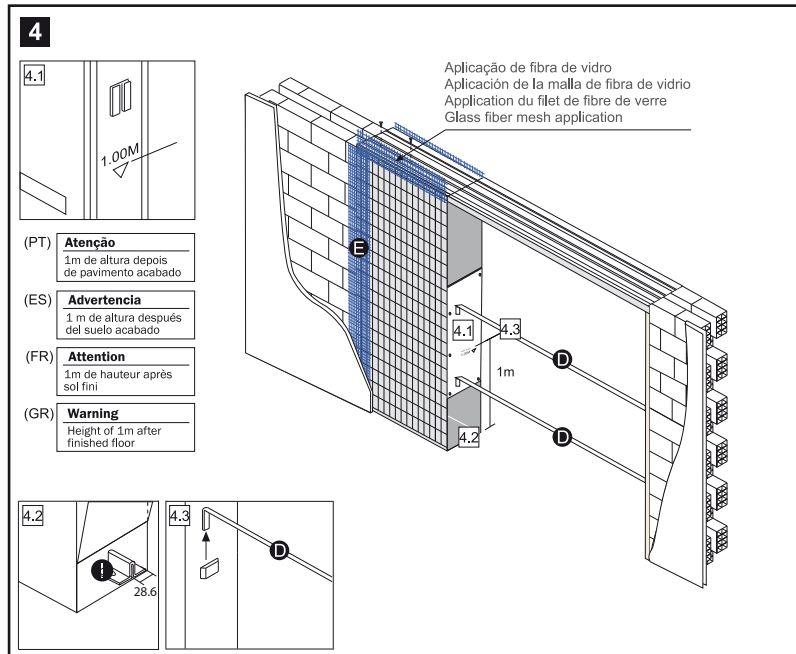
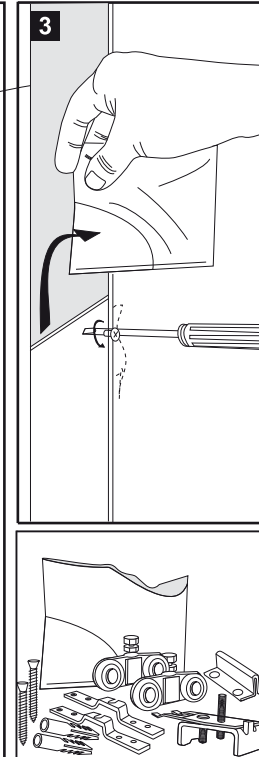
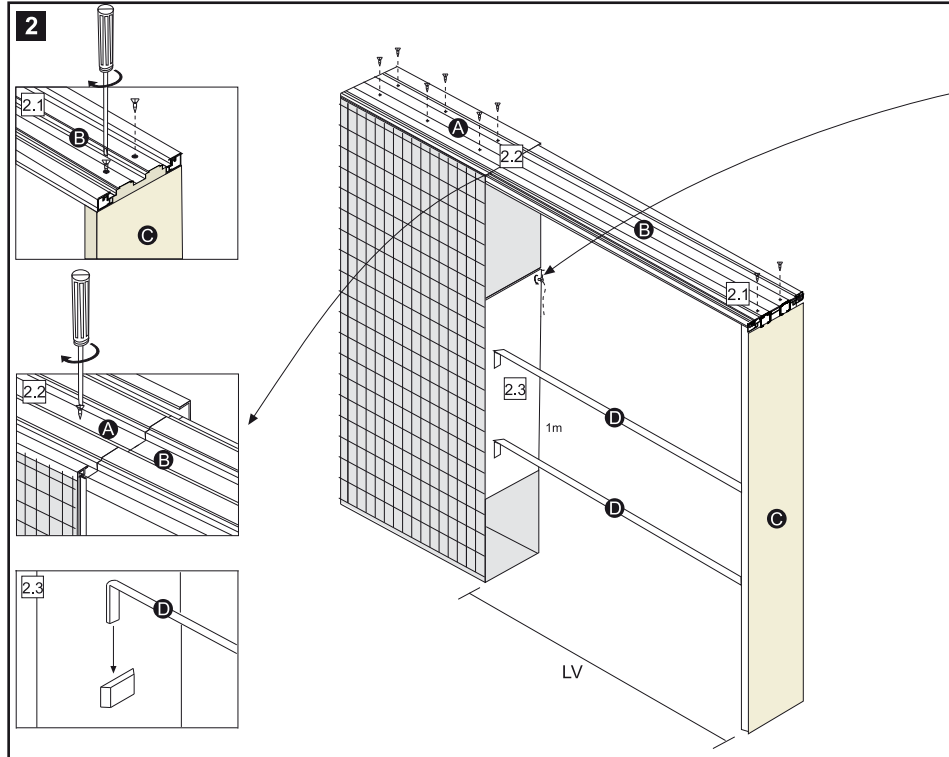
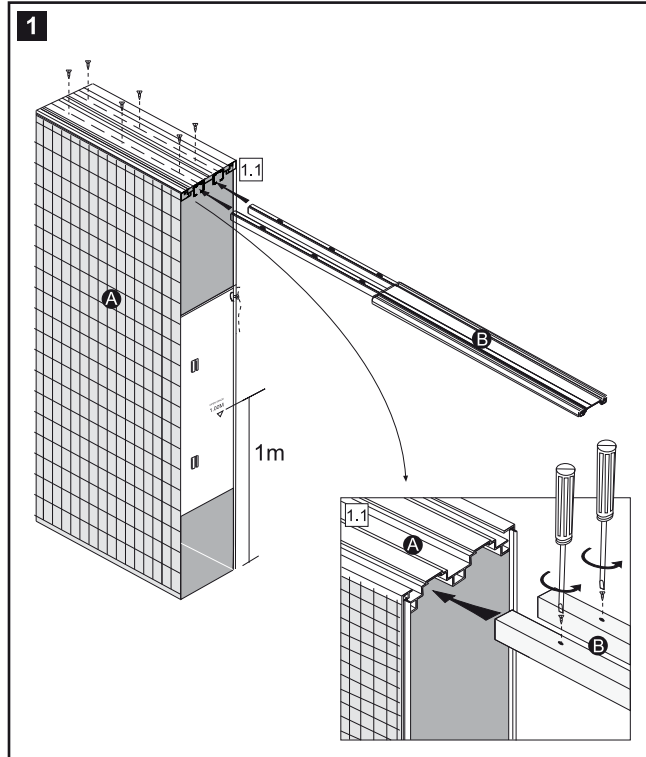
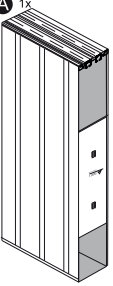

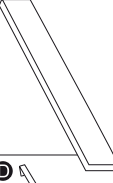
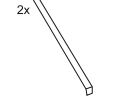

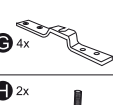
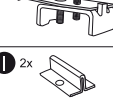
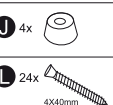
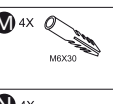



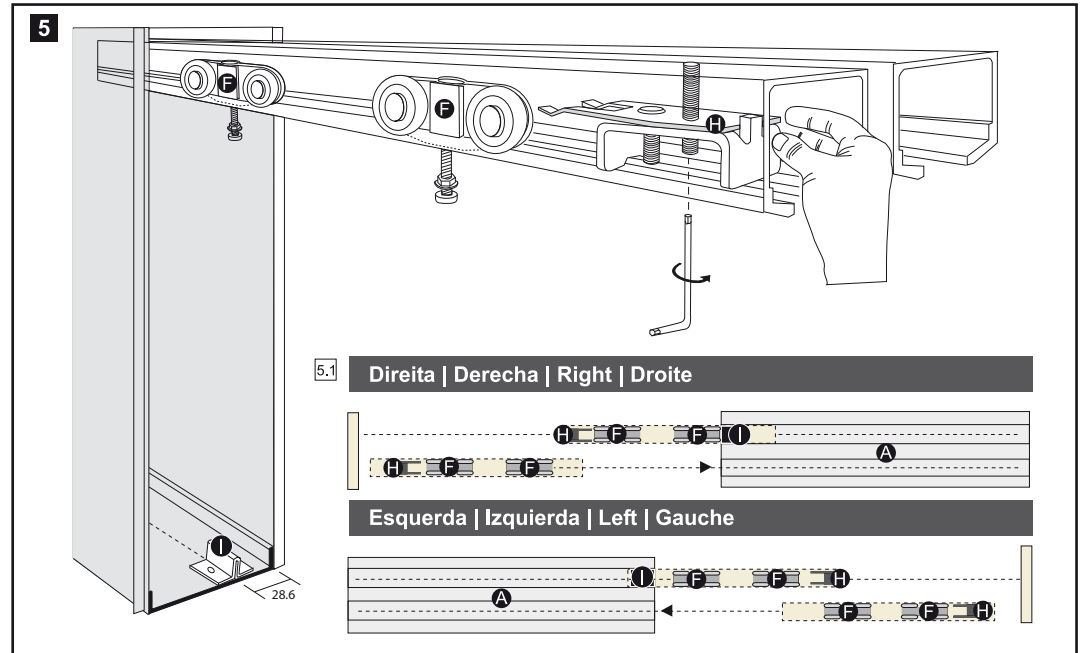
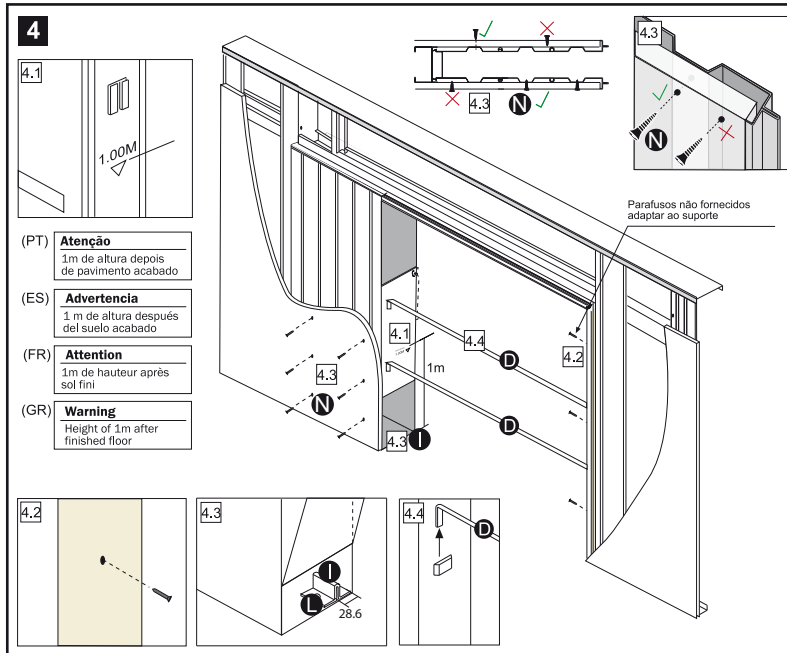
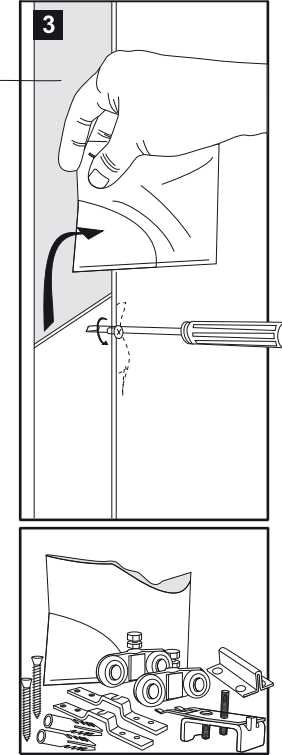
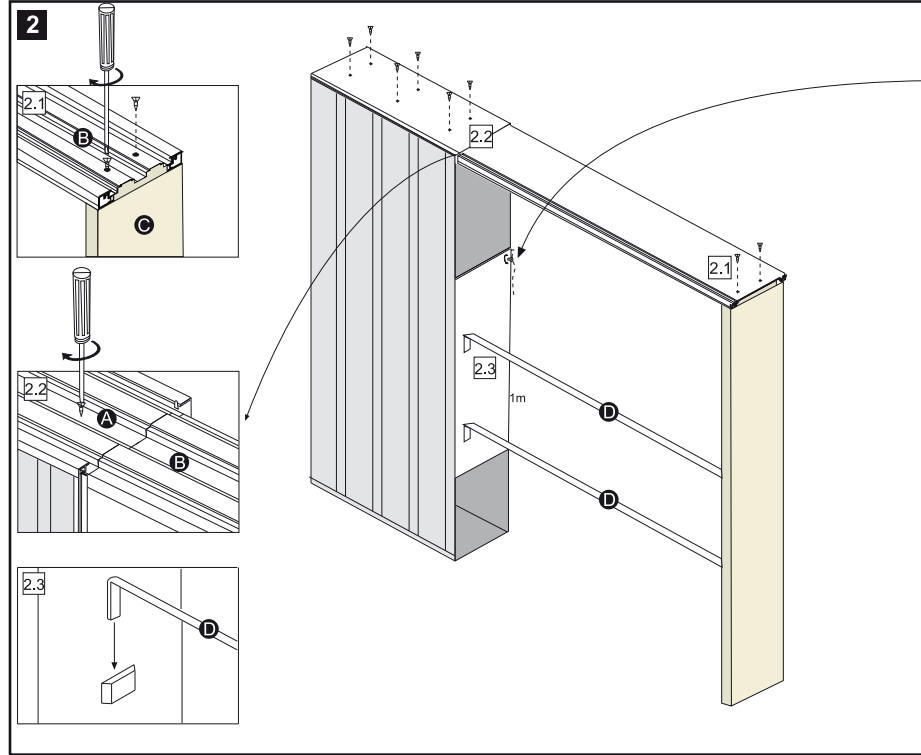
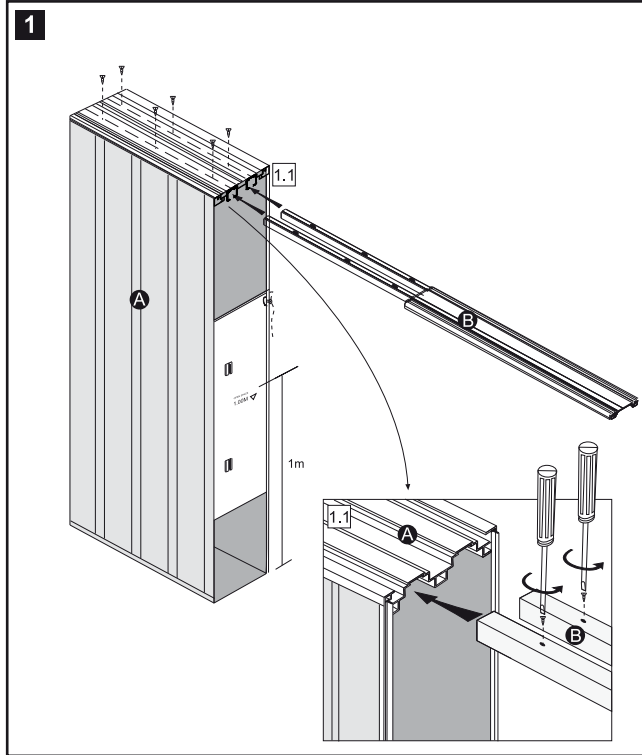


- Contém**
- A** 1x
  - B** 1x
  - C** 1x
  - D** 2x
  - E** 4x
  - F** 4x
  - G** 4x
  - H** 2x
  - I** 1x
  - J** 2x
  - L** 22x
  - M** 2x



- Contém**
- A** 1x 
  - B** 1x 
  - C** 1x 
  - D** 2x 
  - E** 4x 
  - G** 4x 
  - H** 2x 
  - I** 2x 
  - J** 4x 
  - L** 24x 
  - M** 4x 
  - N** 4x 

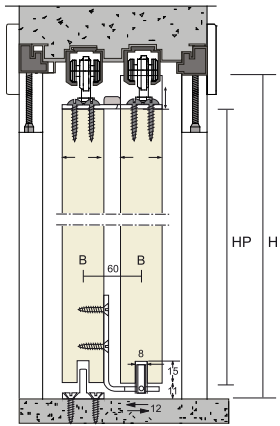


**6** 2x Porta | Door | Porte

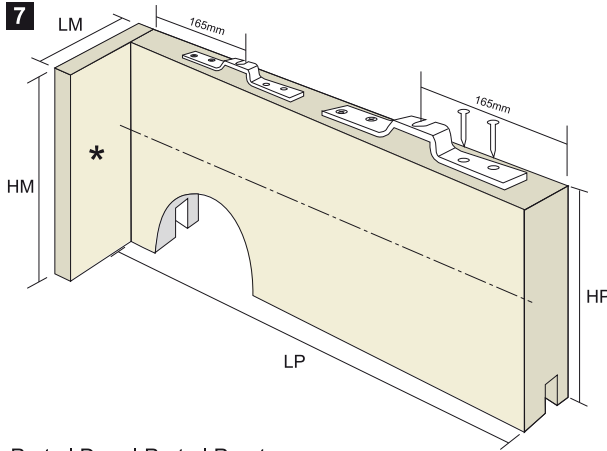
$LP = \frac{LV}{2} - 2.5$      $HP = H - 35$

\* 1x Placa de acabamento  
(não fornecida)

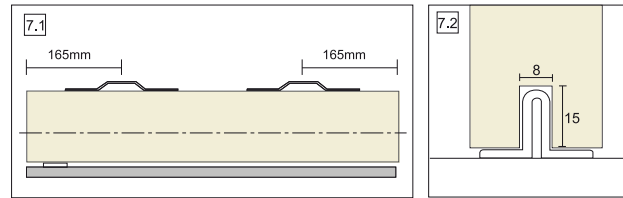
$LM = 95$      $HM = HP$



Dimensões em milímetros

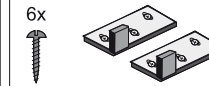


Porta | Door | Porte | Puerta

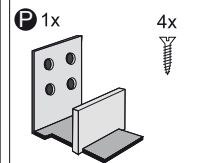
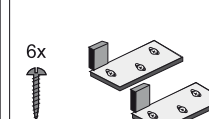


**8**

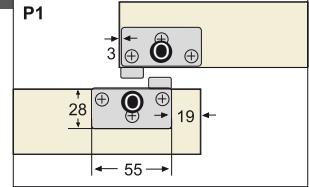
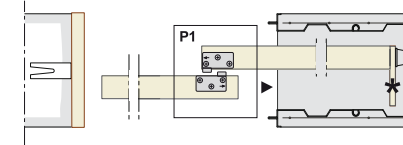
1x Kit P1  
Direita | Derecha | Right | Droite



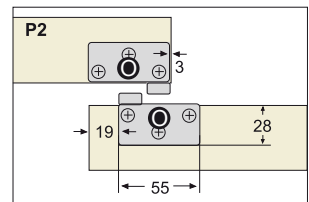
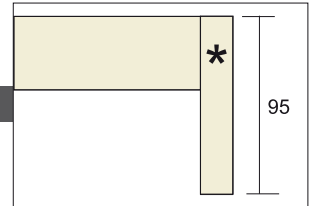
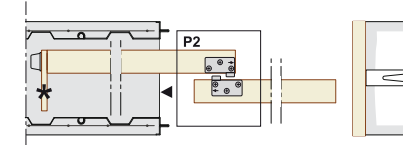
1x Kit P2  
Esquerda | Izquierda | Left | Gauche



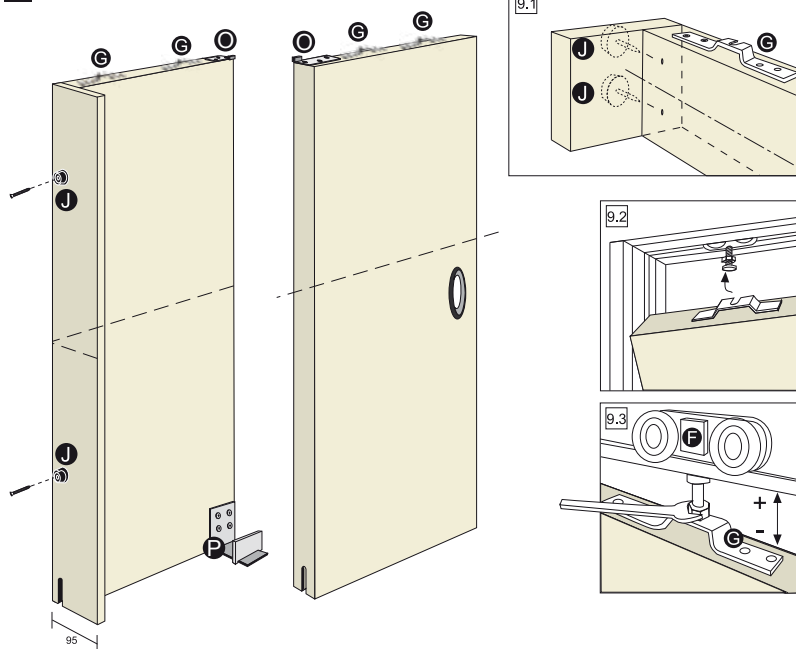
**P1** Direita | Derecha | Right | Droite



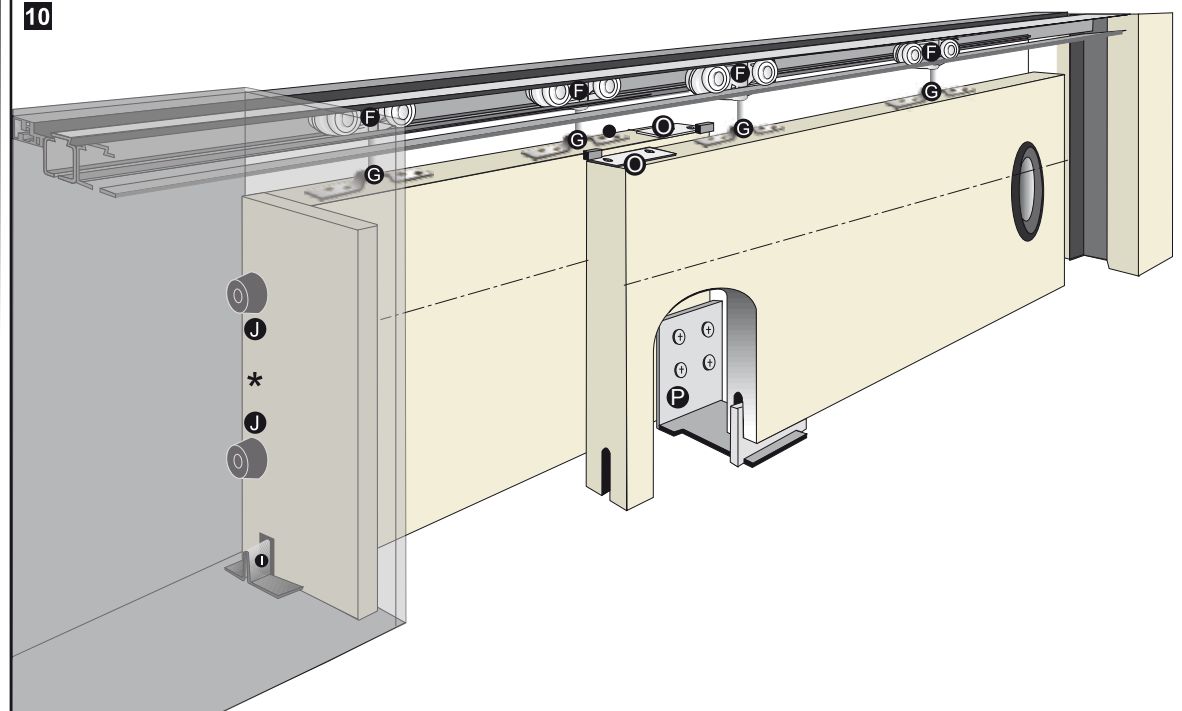
**P2** Esquerda | Izquierda | Left | Gauche



**9**



**10**

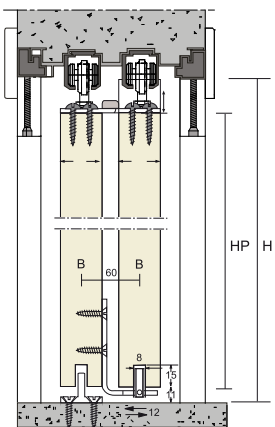


**6** 2 x Porta | Door | Porte

$$LP = \frac{LV}{2} - 2.5 \quad HP = H - 35$$

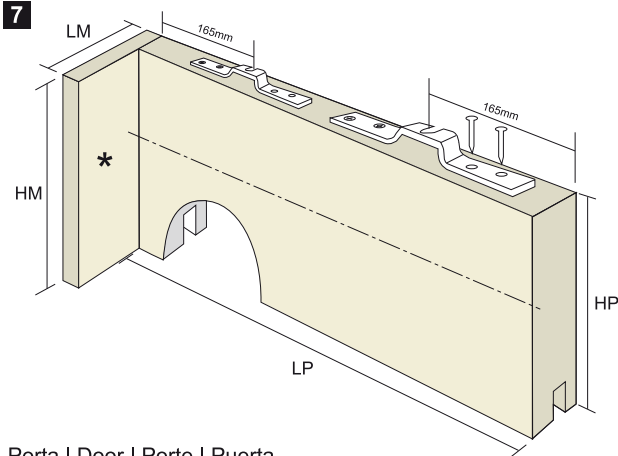
\* 1x Placa de acabamento (não fornecida)

$$LM = 95 \quad HM = HP$$

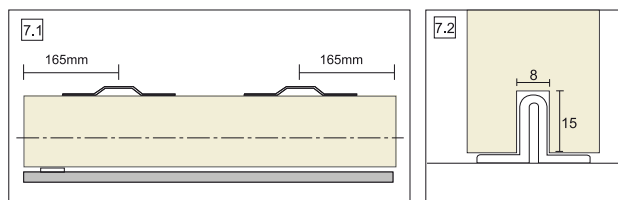


Dimensões em milímetros

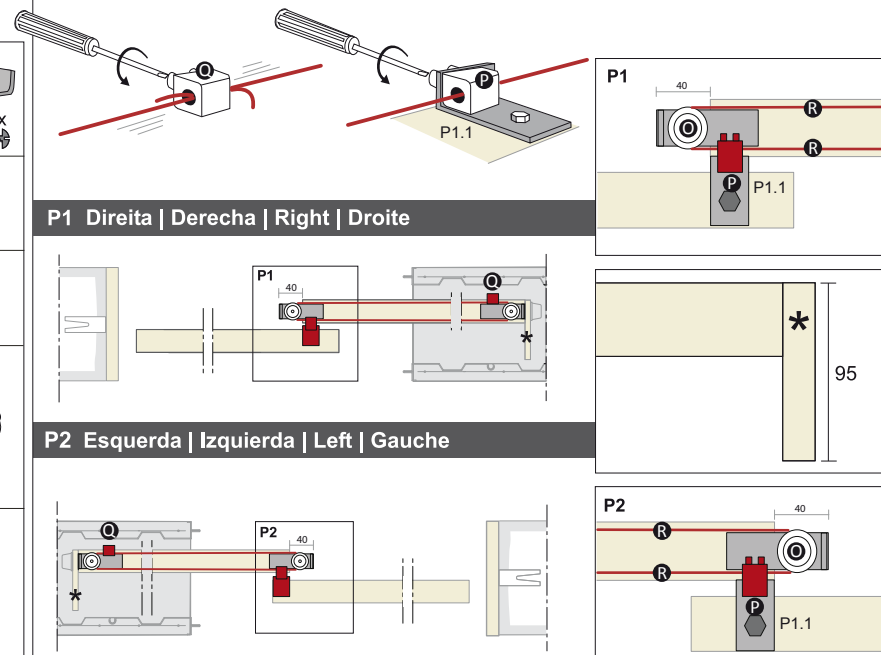
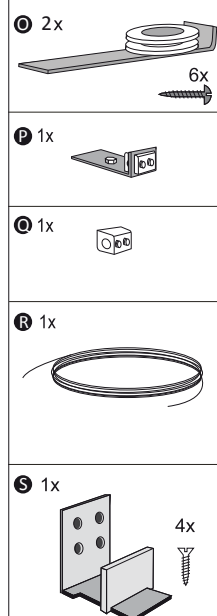
**7**



Porta | Door | Porte | Puerta



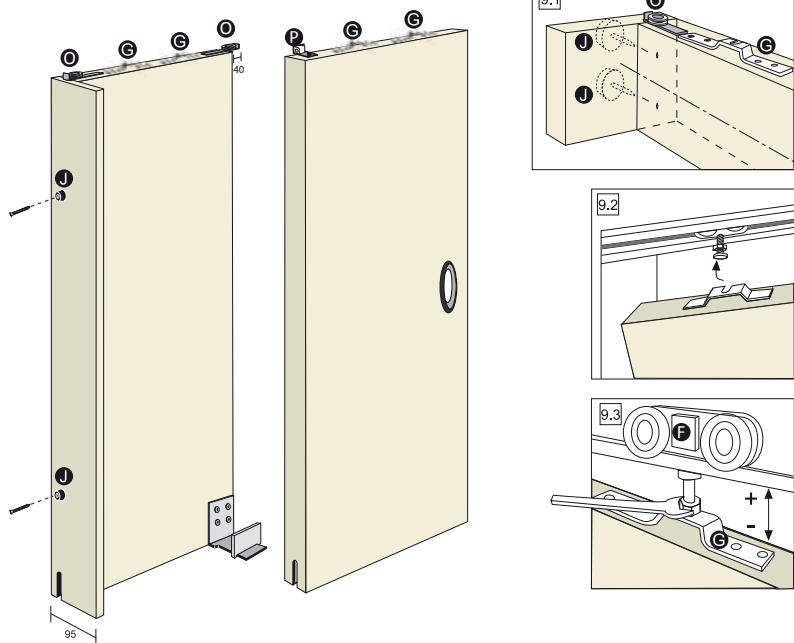
**8**



P1 Direita | Derecha | Right | Droite

P2 Esquerda | Izquierda | Left | Gauche

**9**



**10**

