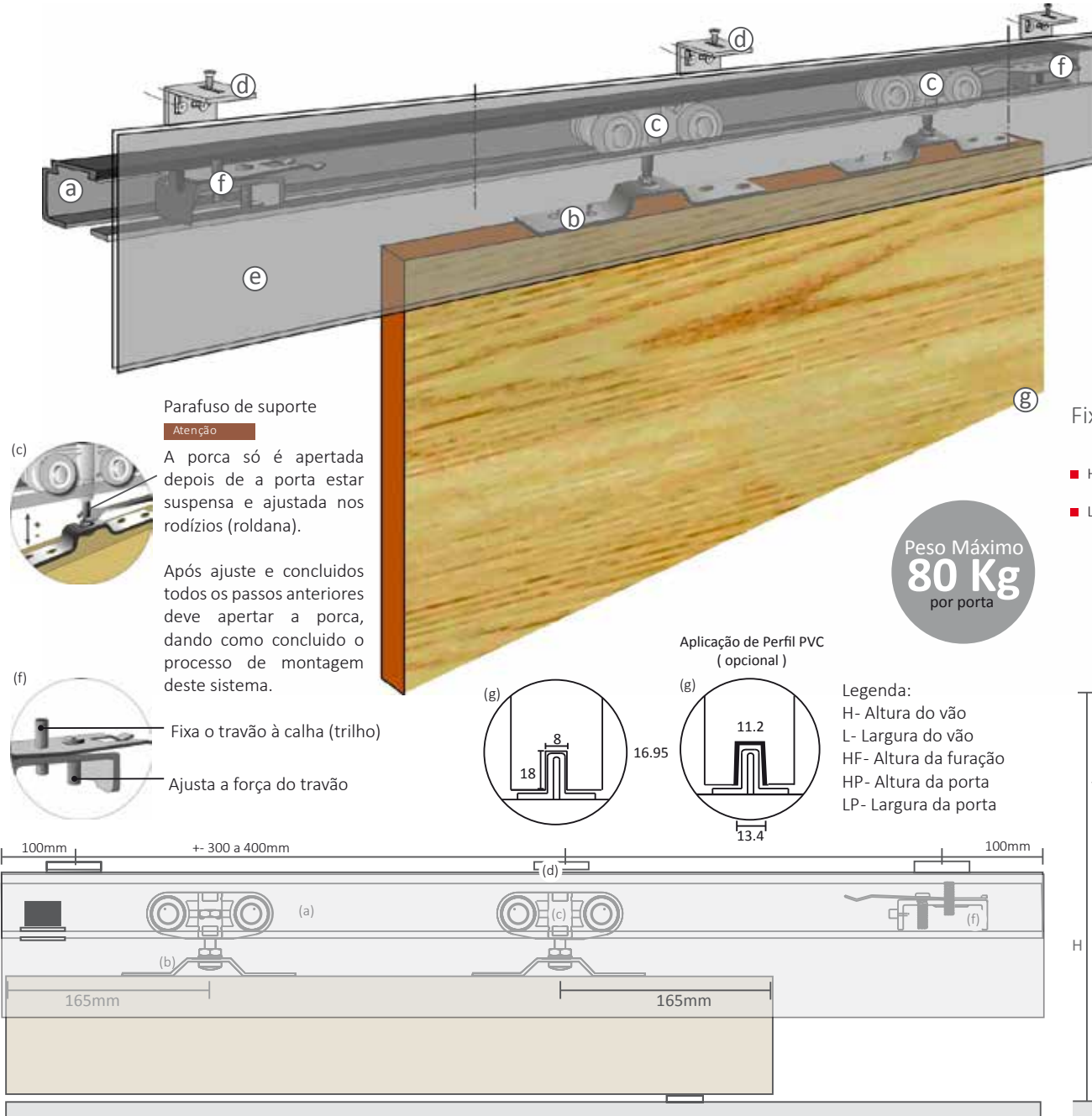
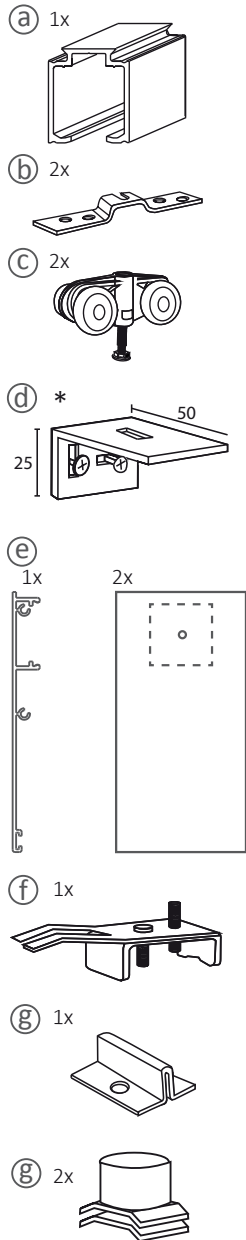
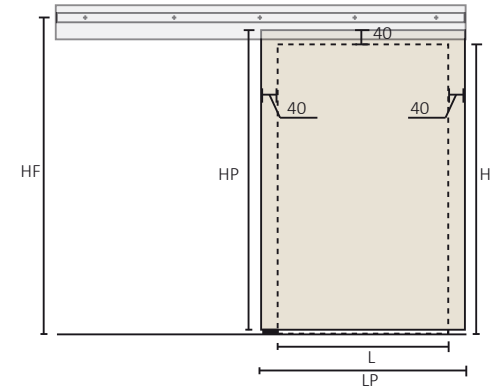


KIT COMPOSTO:



DESENHO TÉCNICO



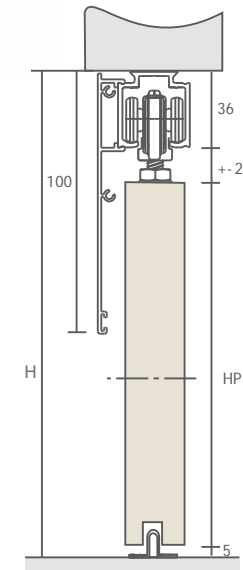
Fixação ao teto

- $HP = H - 67$
- $LP = L + 80$

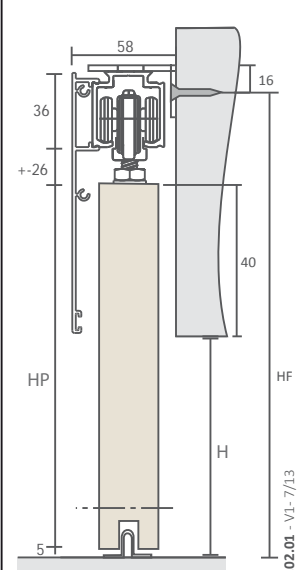
Fixação à parede

- $HF = H + 86$
- $HP = H + 35$
- $LP = L + 80$

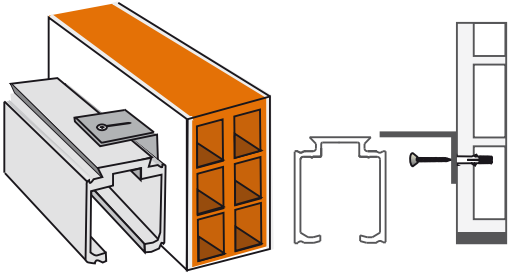
Fixação ao teto



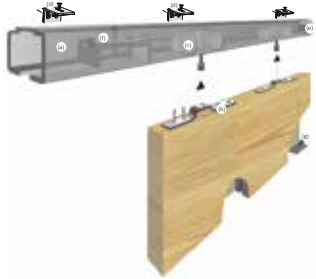
Fixação à parede



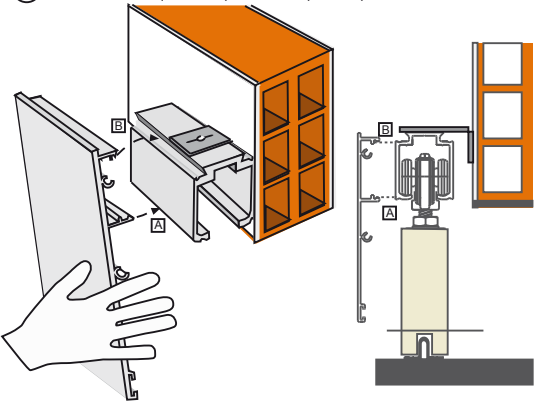
- ① Fixar a calha (trilho) à parede com os parafusos e buchas



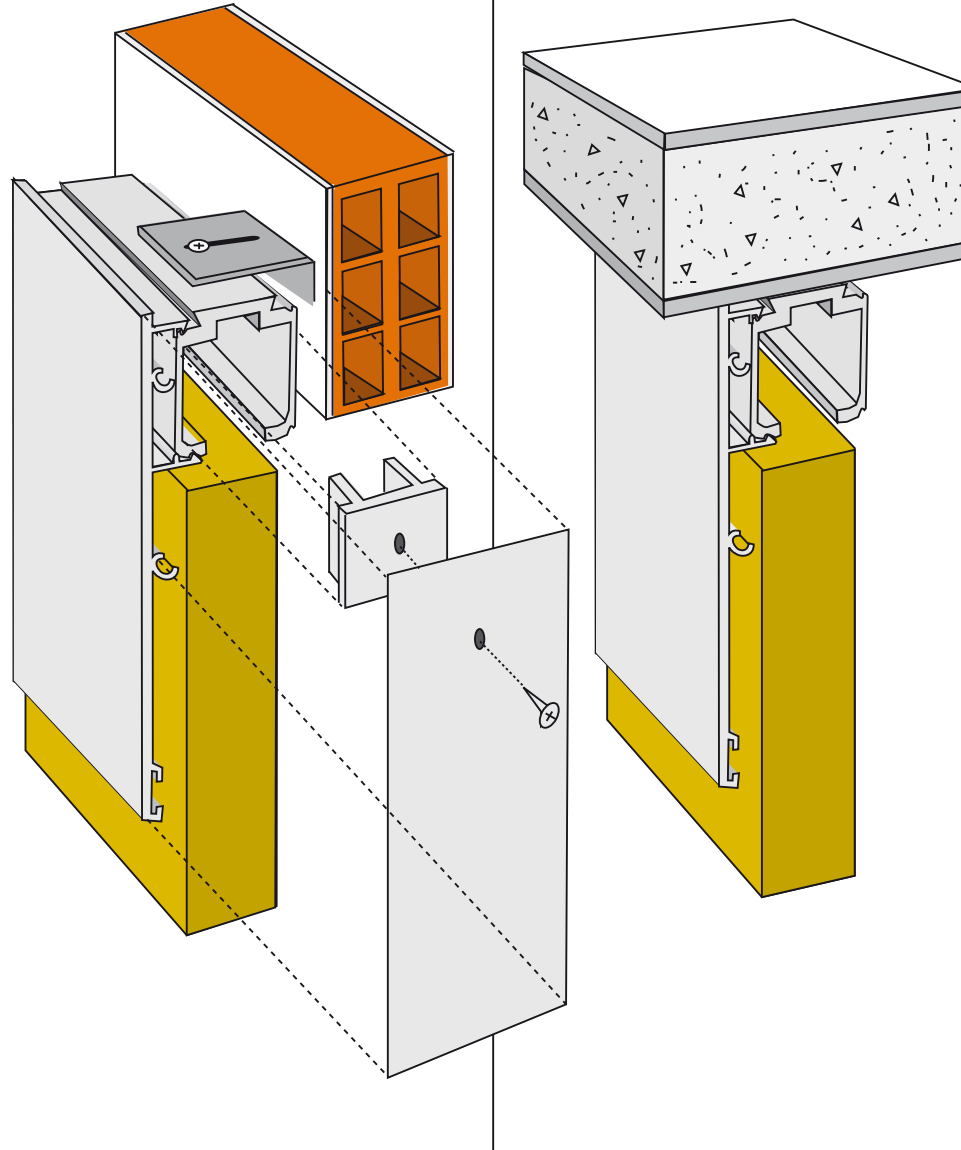
- ② Colocar os elementos que compõem o kit de fixação da porta (consultar o verso desta página).



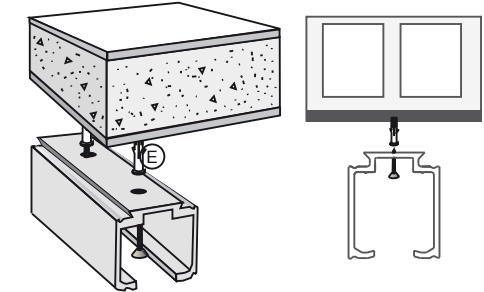
- ③ Fixar a aba (sanefa) à calha (trilho)



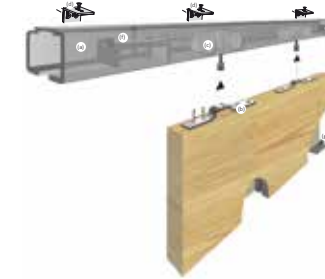
Para uma correta aplicação da aba (sanefa) deverá fixar em primeiro o clip inferior **A** representado na imagem e só depois o clip superior **B**



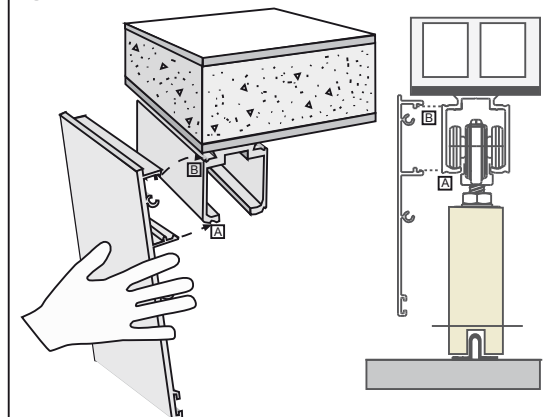
- ① Fixar a calha (trilho) ao teto com os parafusos e buchas



- ② Colocar os elementos que compõem o kit de fixação da porta (consultar o verso desta página)



- ③ Fixar a aba (sanefa) à calha (trilho)



Para uma correta aplicação da aba (sanefa) deverá fixar em primeiro o clip inferior **A** representado na imagem e só depois o clip superior **B**