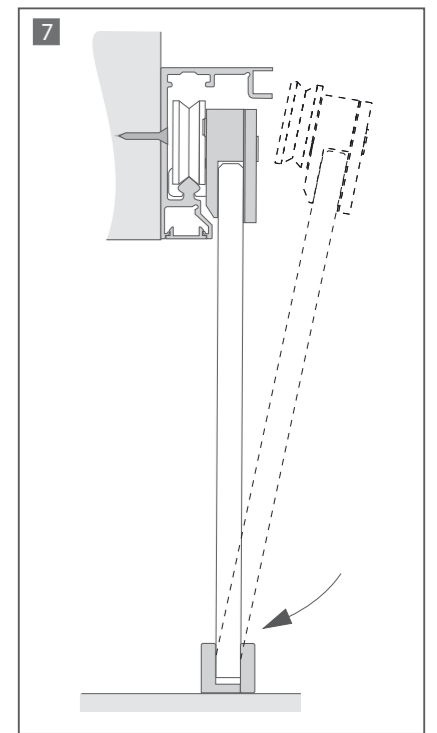
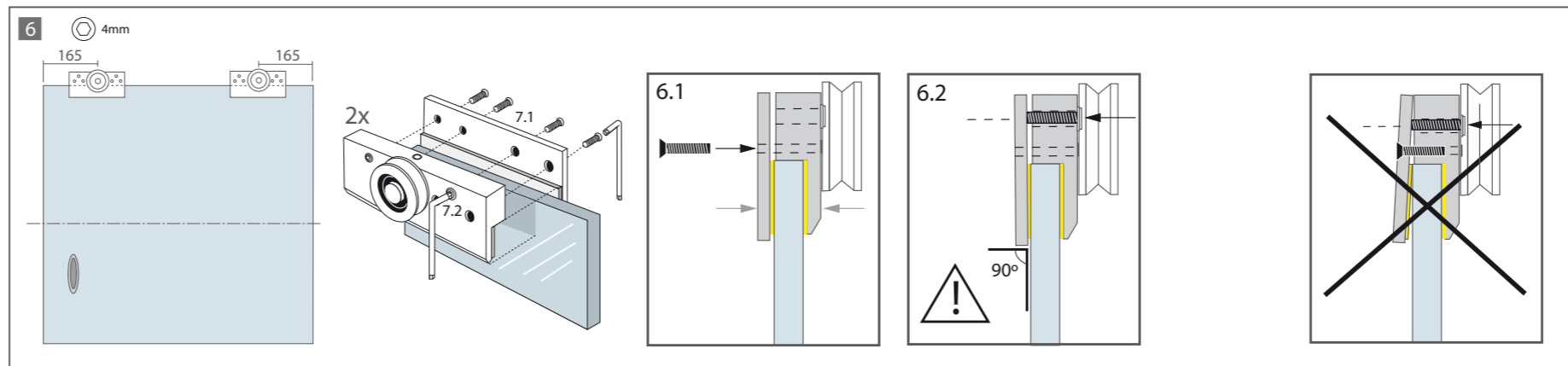
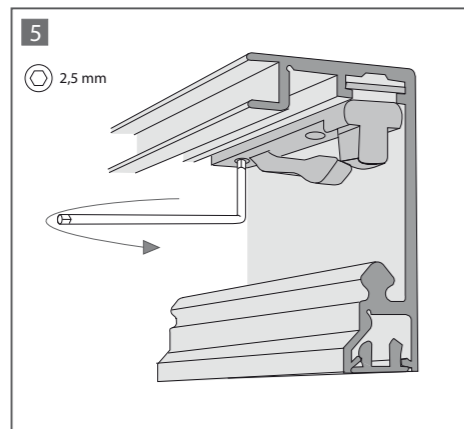
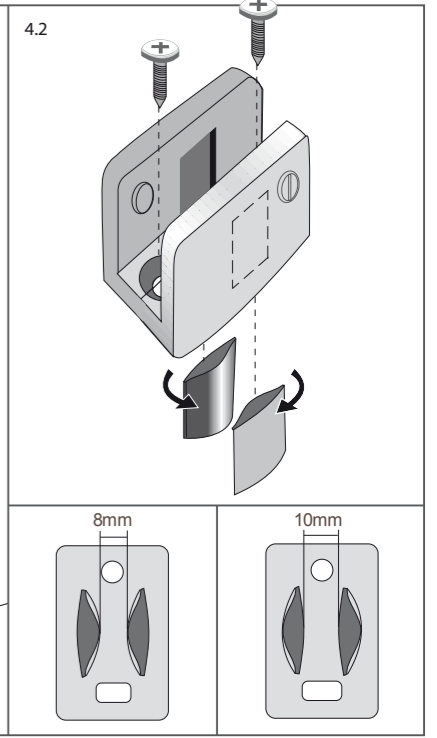
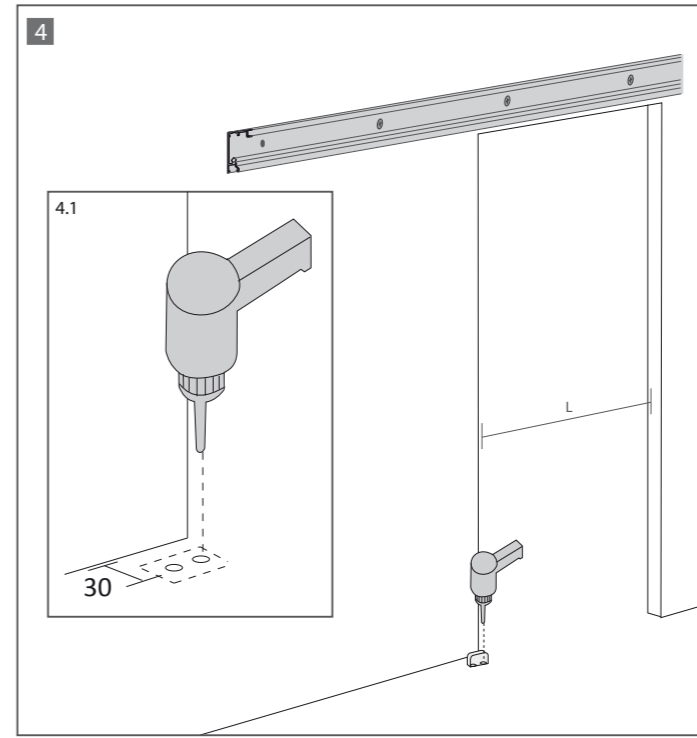
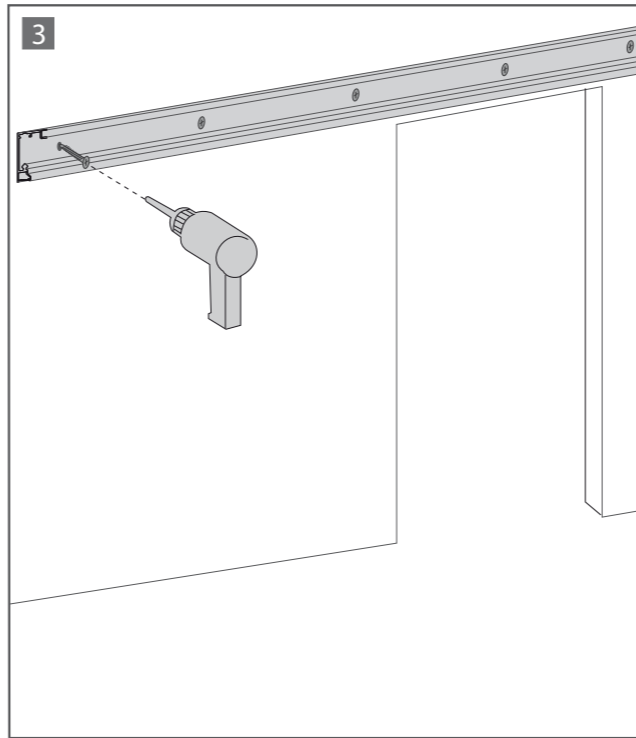
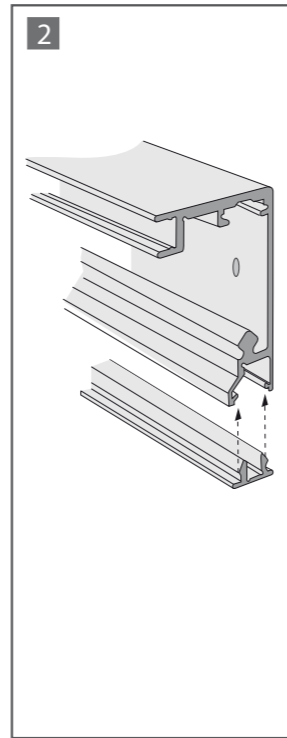
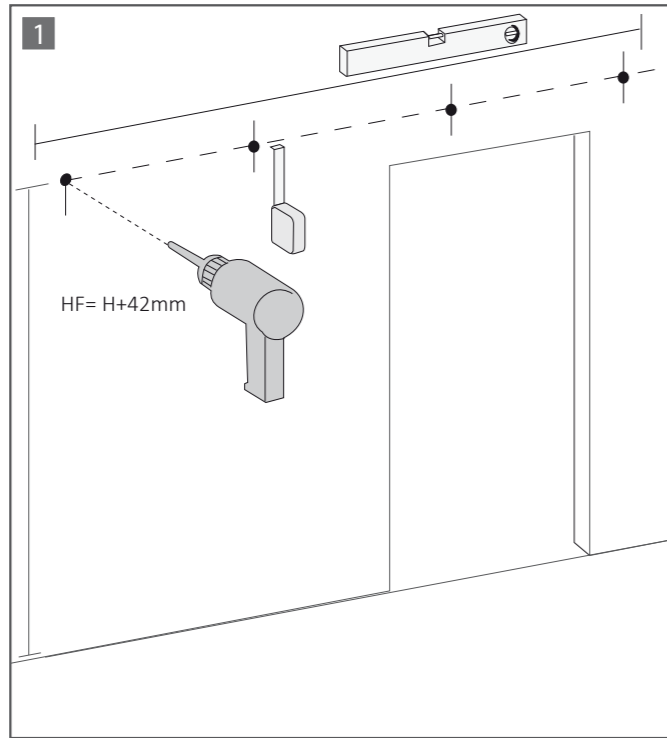


**Kit Composto:**

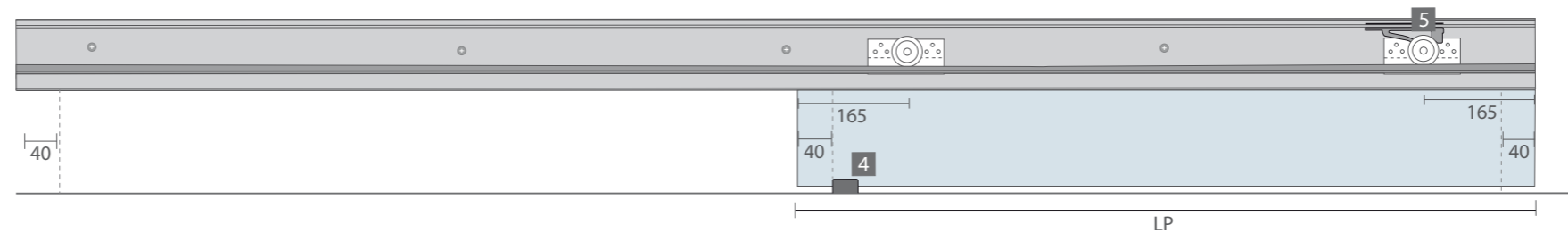
- 1x
- 2x
- 1x
- 1x
- 1x
- 1x
- 1x
- 1x
- 2x
- 10x

\*Peça não utilizada nesta versão

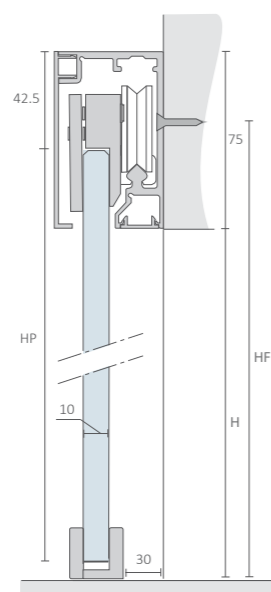
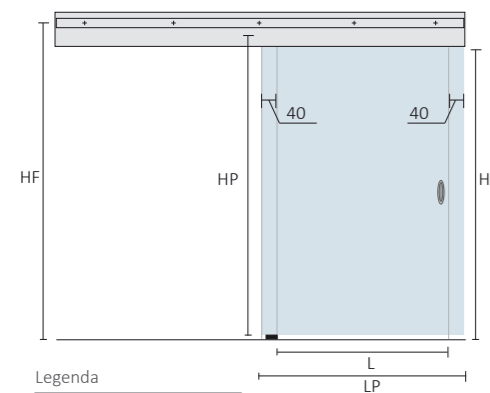


**Fixação à parede**

- HF = H + 42
- HP = H + 27
- LP = L + 80



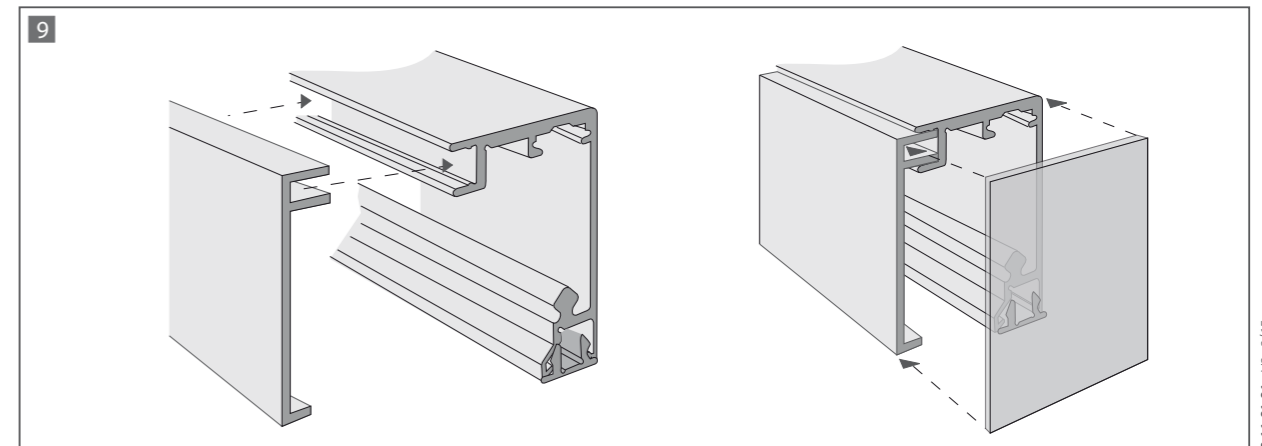
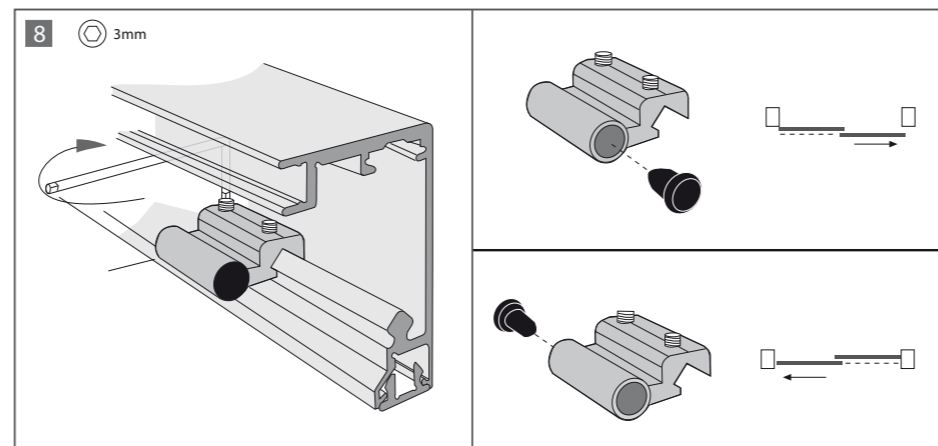
**DESENHO TÉCNICO**



**Legenda**

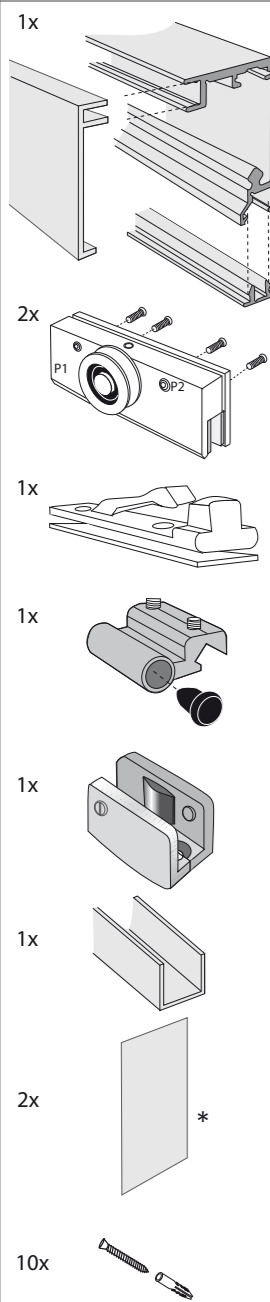
- HF - Altura da furação
- H - Altura do vão livre
- HP - Altura da porta
- L - Largura do vão livre
- LP - Largura da porta

Dimensões em milímetros

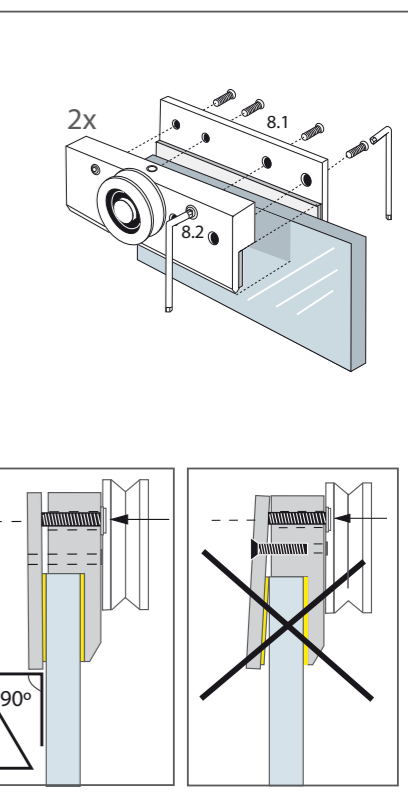
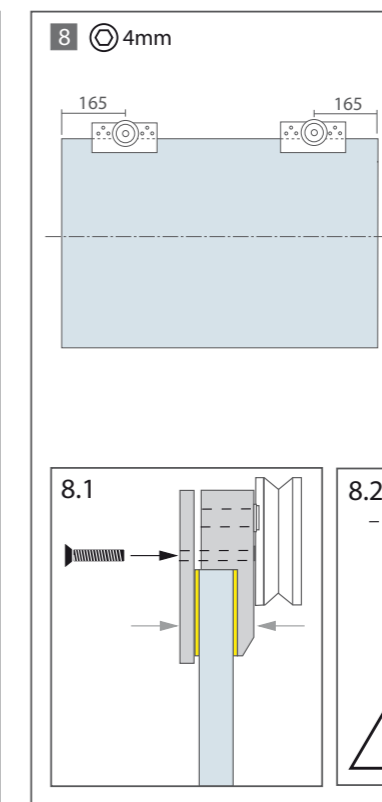
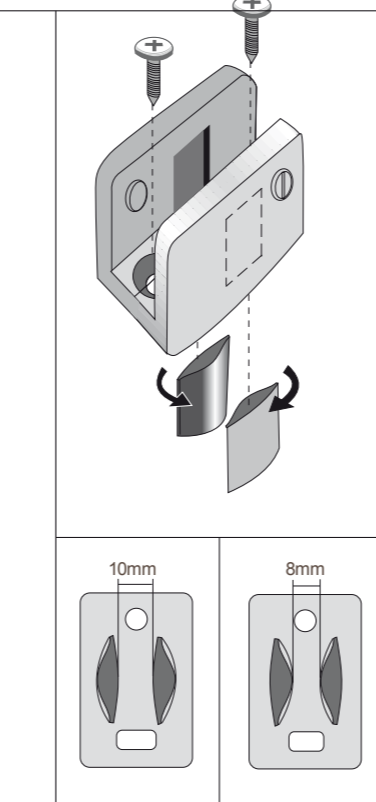
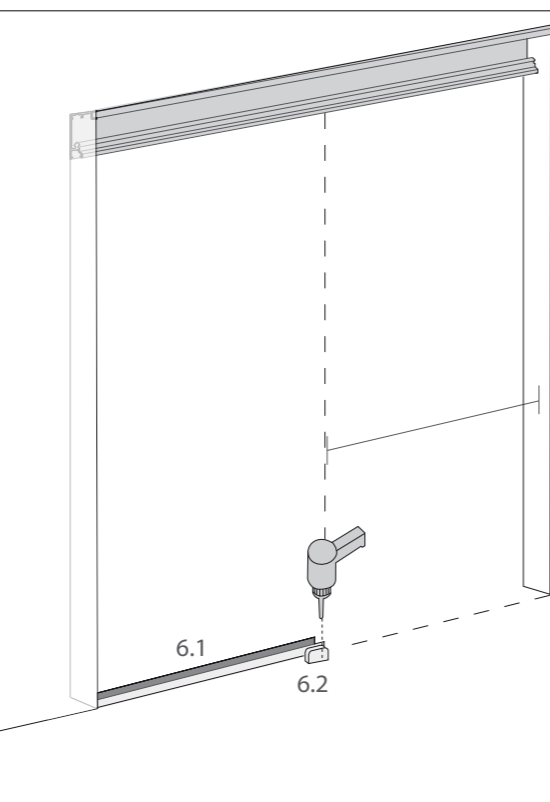
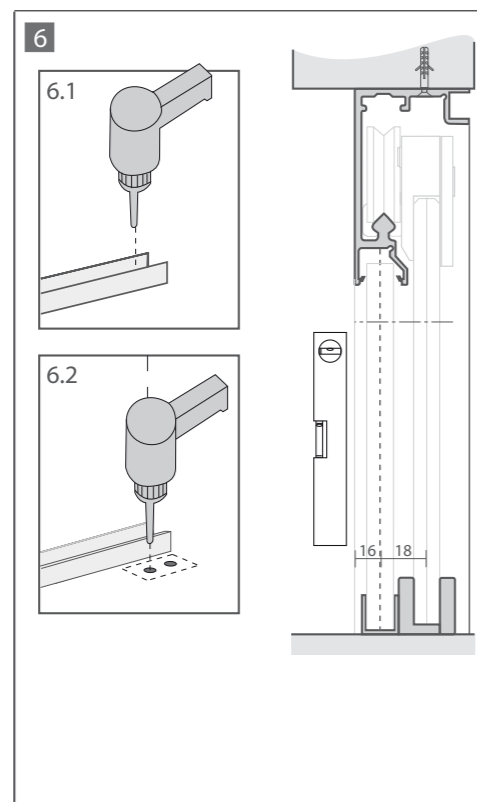
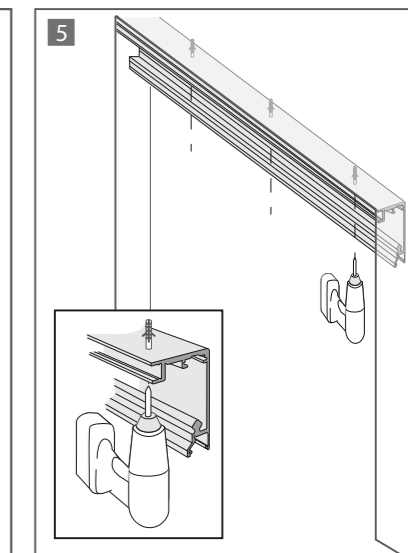
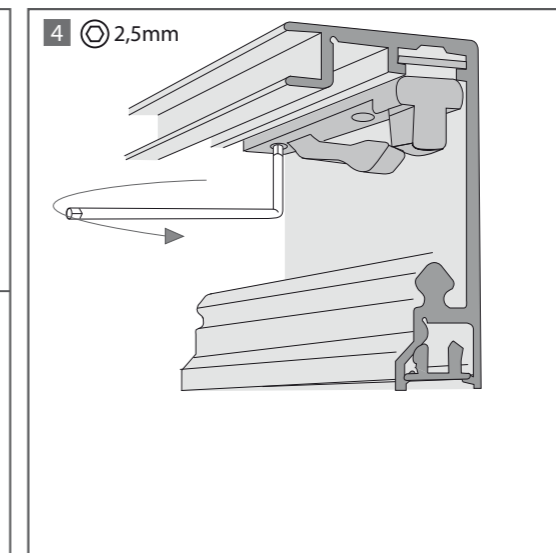
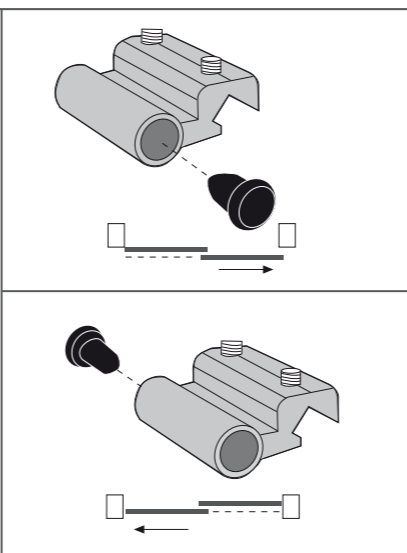
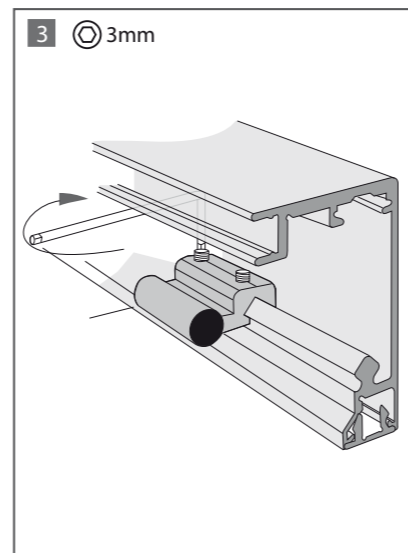
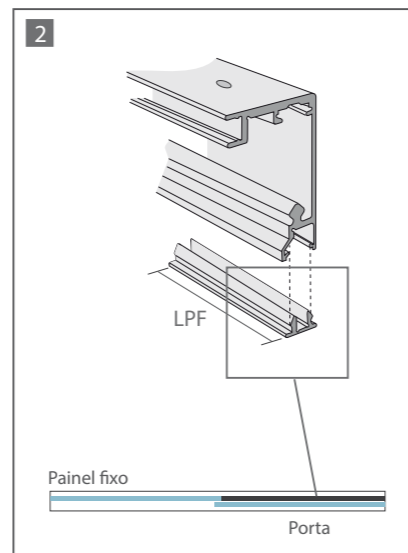
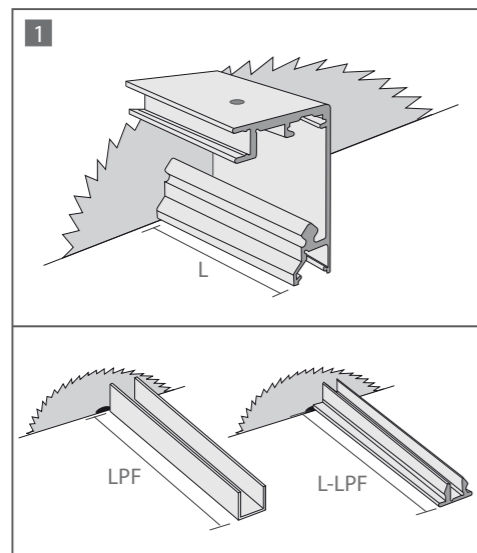




Kit Composto:



\*Peça não utilizada nesta versão



**DESENHO TÉCNICO**

Dimensões em milímetros

- HP = H-48
- HPF = H-68
- LP =  $\frac{L}{2} + 60$
- LPF =  $\frac{L}{2} - 20$

**Legenda**

- HF - Altura da furação
- H - Altura do Vão livre
- HP - Altura da porta
- HPF - Altura do Painel fixo
- L - Largura do vão livre
- LP - Largura da porta
- LF - Largura para furação
- LPF - Largura do painel fixo

