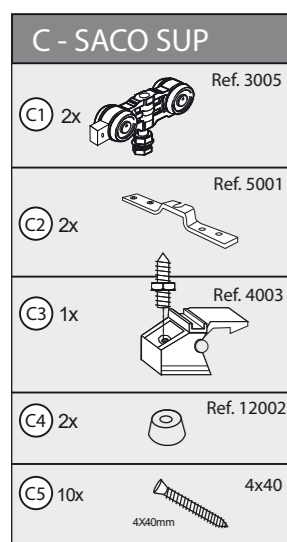
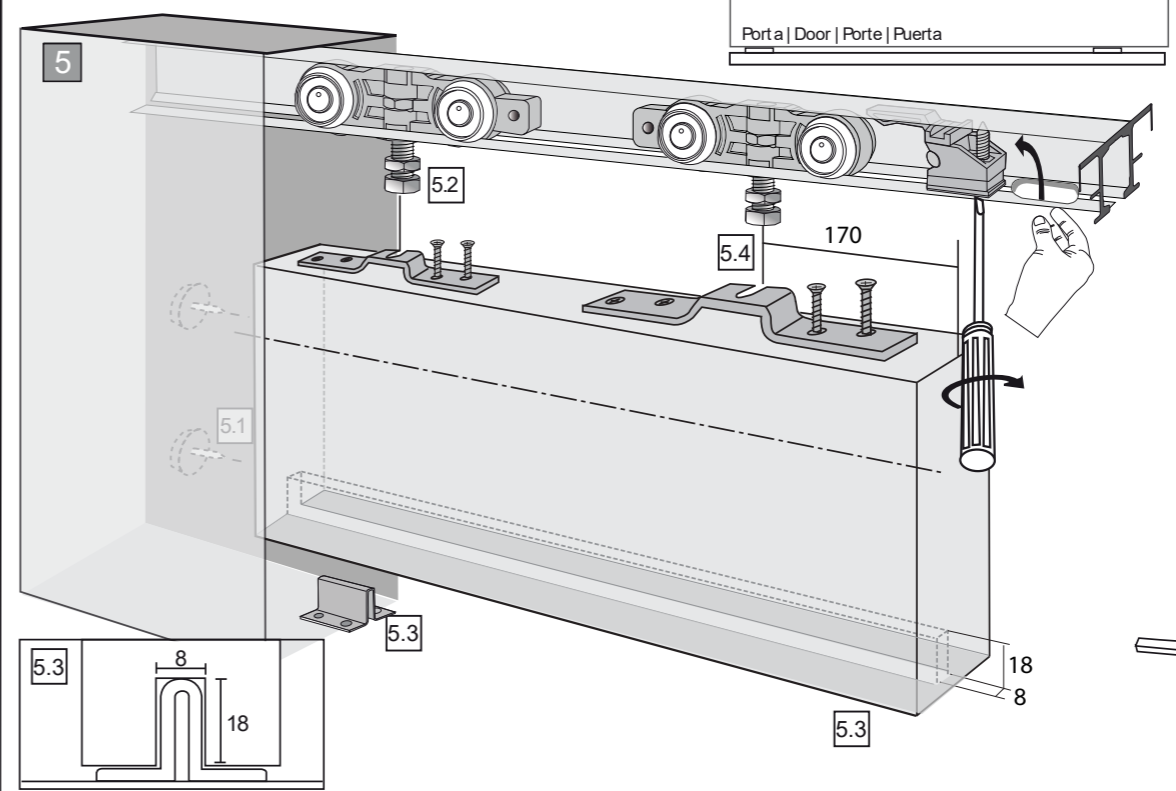
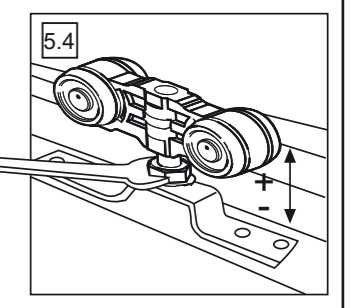
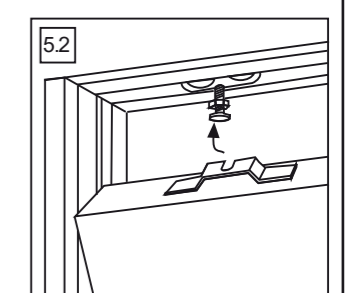
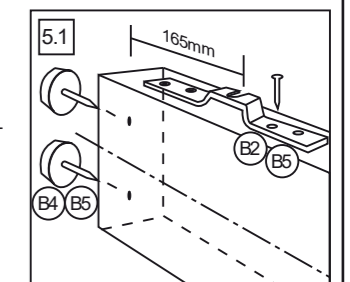
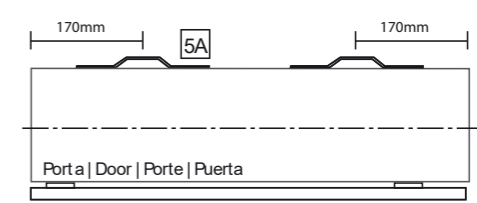


Caso seja versão com Amortecedor Soft. Consulte Instruções do mesmo.
If it is version with Soft Damper. See Instructions for it.
Si c'est la version avec Soft Damper. Voir les instructions pour cela.
Si es versión con Amortiguador Soft. Consulte las instrucciones del mismo.



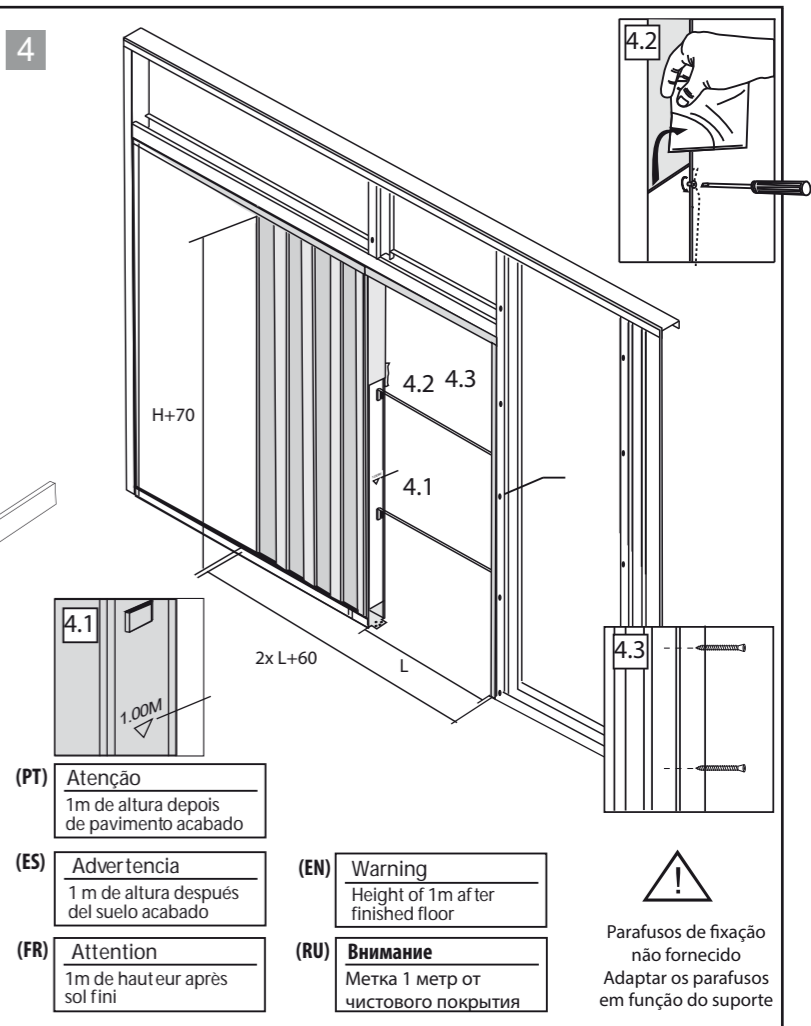
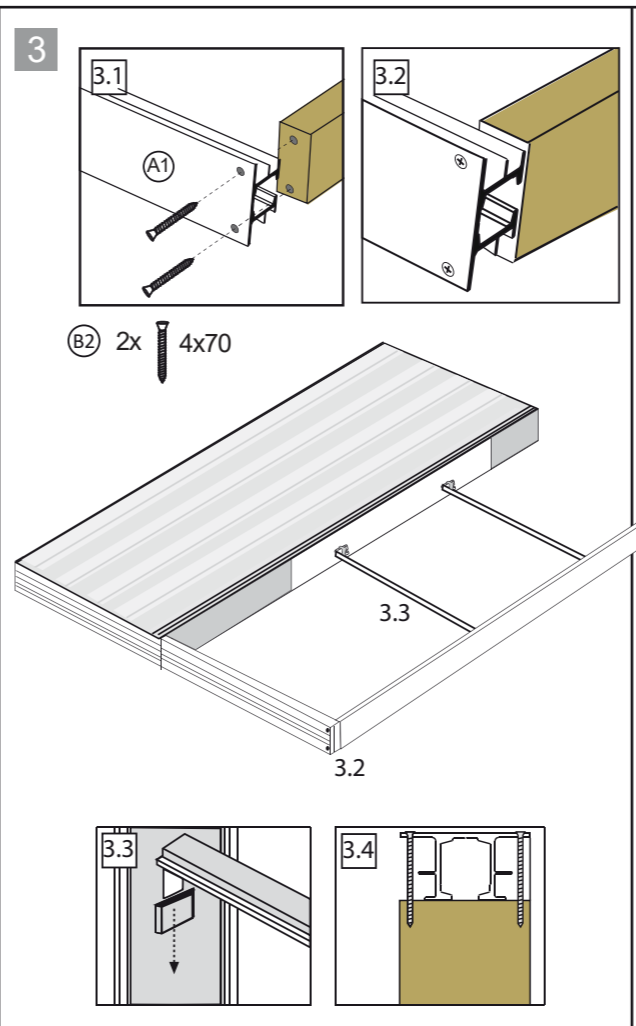
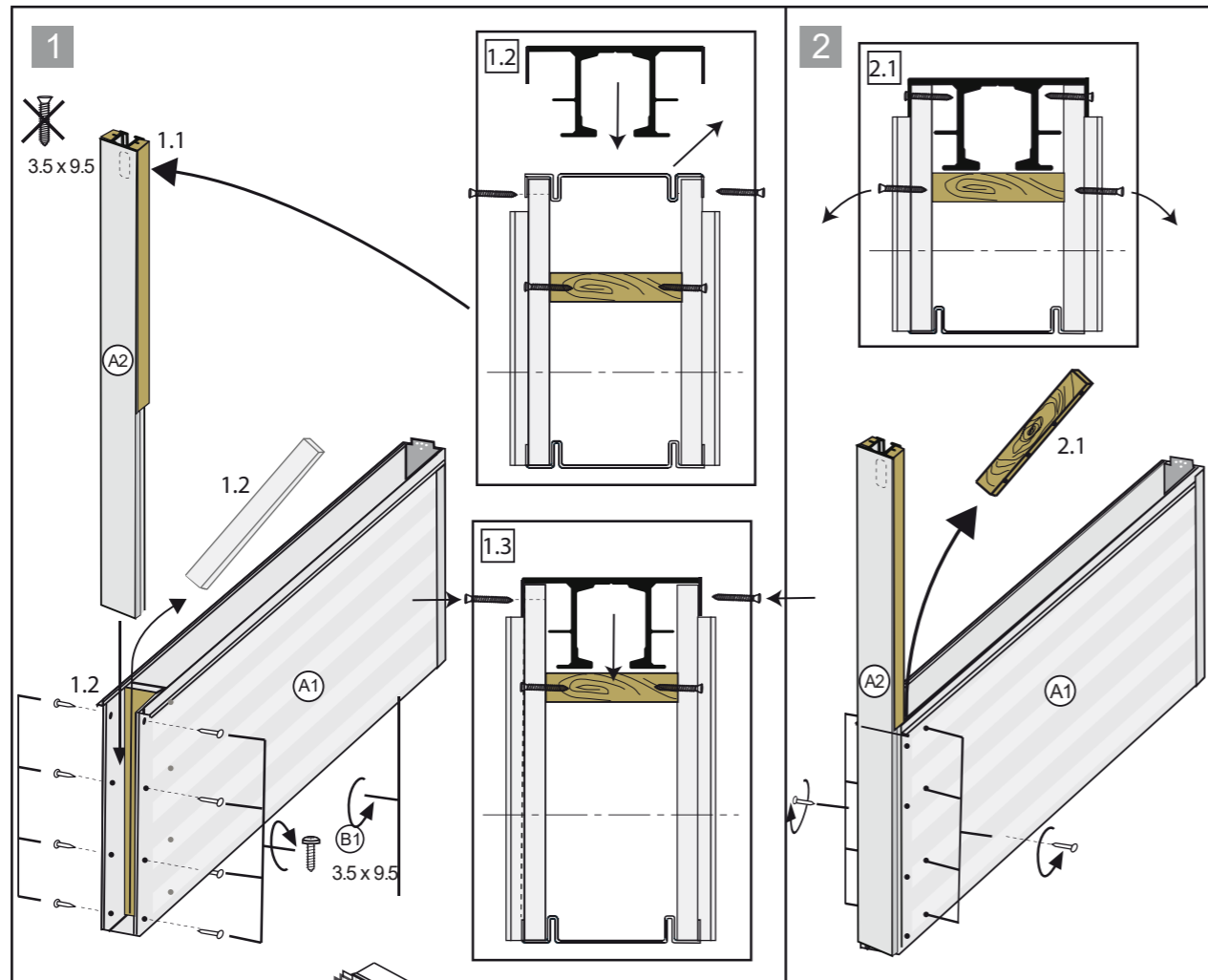
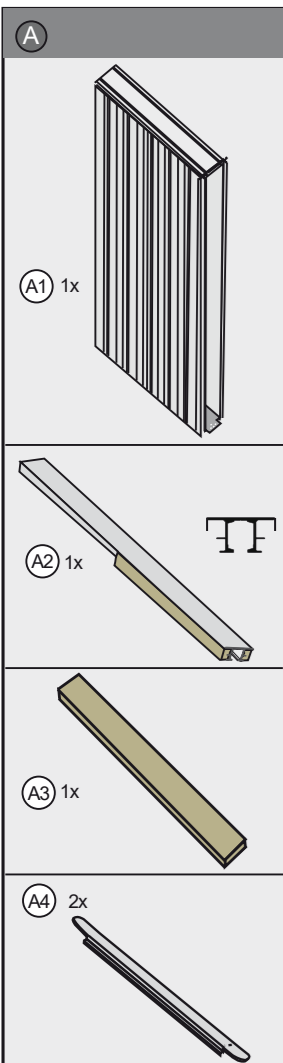
(PT) Atenção
1m de altura depois de pavimento acabado

(EN) Warning
Height of 1m after finished floor

(FR) Attention
1m de hauteur après sol fini

(ES) Advertencia
1 m de altura después del suelo acabado

(RU) Внимание
Метка 1 метр от чистового покрытия



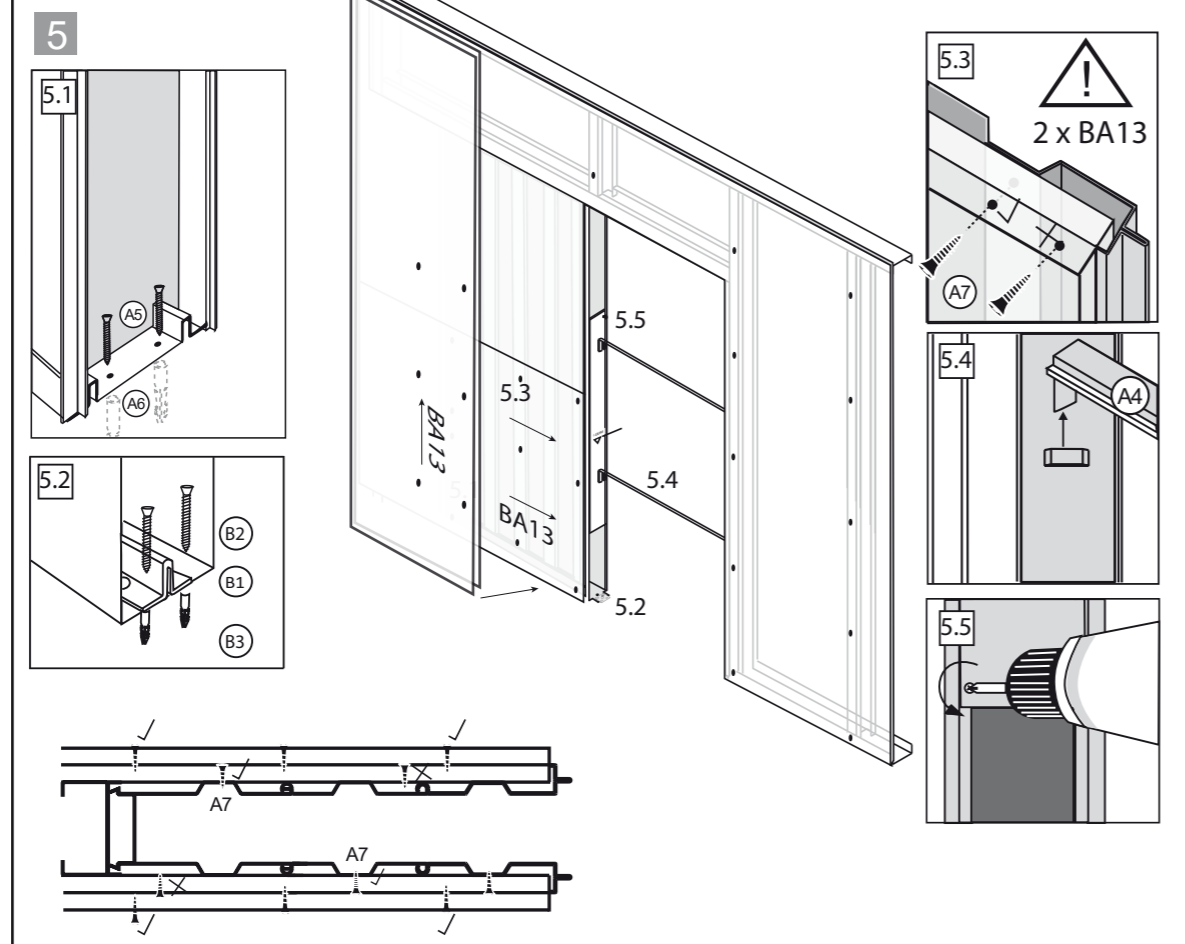
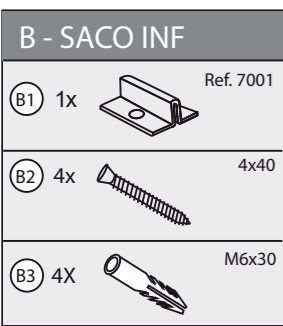
(PT) **Atenção**
1m de altura depois de pavimento acabado

(ES) **Advertencia**
1 m de altura después del suelo acabado

(FR) **Attention**
1m de hauteur après sol fini

(EN) **Warning**
Height of 1m after finished floor

(RU) **Внимание**
Метка 1 метр от чистового покрытия



Caso seja versão com Amortecedor Soft. Consulte Instruções do mesmo.
If it is version with Soft Damper. See Instructions for it.
Si c'est la version avec Soft Damper. Voir les instructions pour cela.
Si es versión con Amortiguador Soft. Consulte las instrucciones del mismo.

