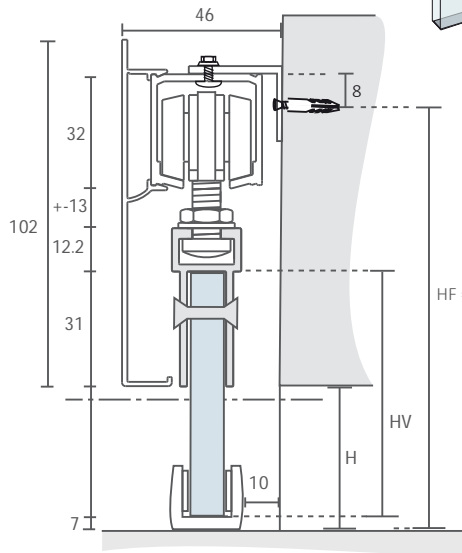
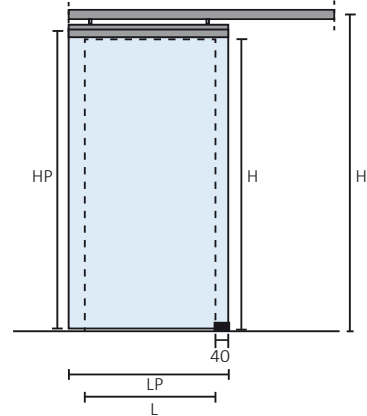


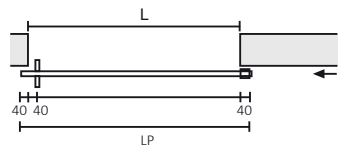
DESENHO TÉCNICO TECHNICAL DRAWING | DESSIN TECHNIQUE



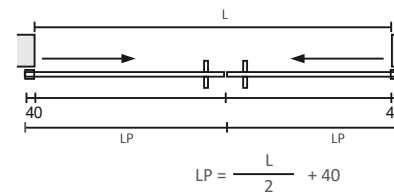
Legenda:
 H - Altura do vão | Opening height | Hauteur passage
 HF- Altura da furação | Drilling height | Hauteur perçage
 HP- Altura da porta | Door height | Hauteur porte
 L- Largura do vão | Opening width | Largeur passage
 LP- Largura da porta | Door width | Largeur de la porte

- HF = H + 80.2
- HP = H + 24
- LP = L + 80

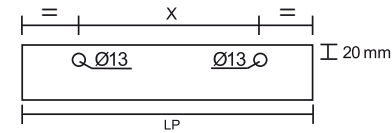
Exemplo de 1 porta
1 Door exemple | Exemple de 1 porte



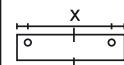
Exemplo de 2 portas
2 Door exemple | Exemple de 2 portes



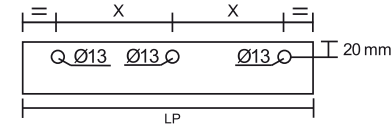
Kit de pinça | Clamping | Pince | 799 - 1099mm

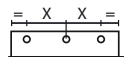


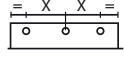
As medidas indicadas são distribuídas a partir do centro do vidro
 The indicated measures are distributed from the glass center
 Les mesures indiquées sont réparties à partir du centre du verre

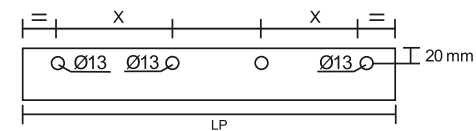
Pinça contínua Continuous Clamping Pince continue	X	LP (Min.)	LP (Max.)	nº de furos Drilling nr. nº Forage
799	450	600	799	
899	600	800	899	
1099	750	900	1099	

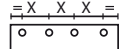
Kit de pinça | Clamping | Pince | 1299 - 1499

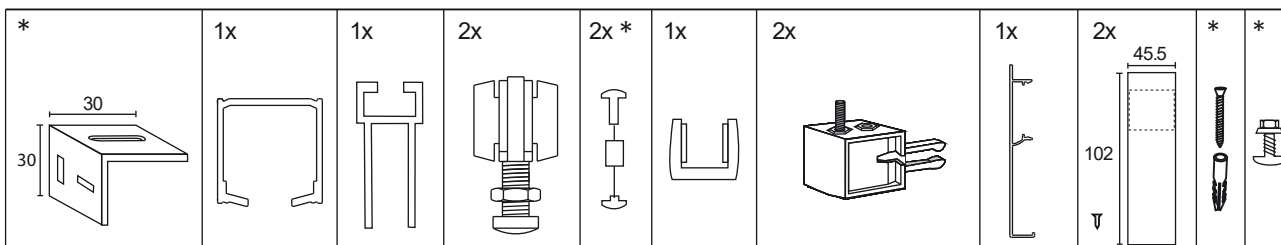


Pinça contínua Continuous Clamping Pince continue	X	LP (Min.)	LP (Max.)	nº de furos Drilling nr. nº Forage
1299	475	1100	1299	
1499	575	1300	1499	

Pinça contínua Continuous Clamping Pince continue	X	LP (Min.)	LP (Max.)	nº de furos Drilling nr. nº Forage
1100 - 1299	475	1100	1299	
1300 - 1499	575	1300	1499	
1500 - 1699	675	1500	1699	
1700 - 1899	775	1700	1899	



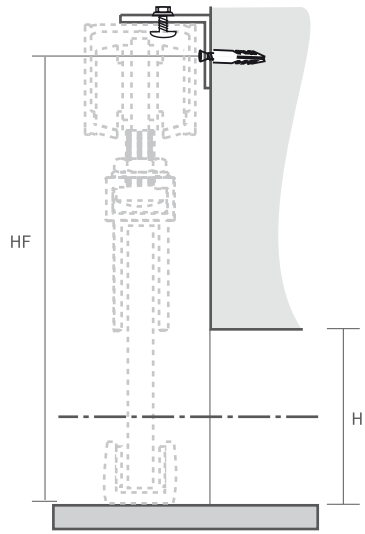
Pinça contínua Continuous Clamping Pince continue	X	LP (Min.)	LP (Max.)	nº de furos Drilling nr. nº Forage
1900 - 2099	575	1900	2099	



A2.03.02 - V5 - 02/2021

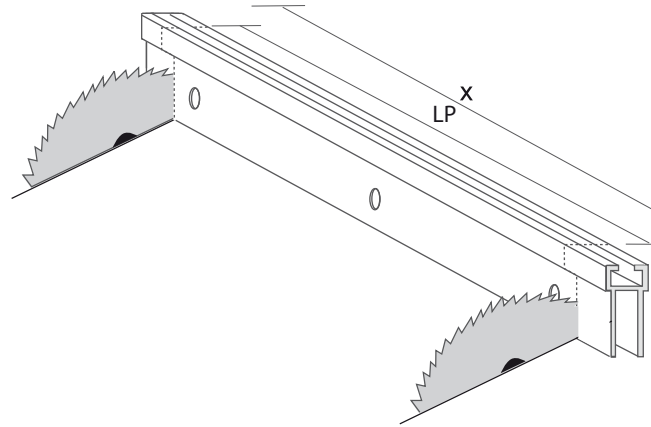
Dimensões em milímetros

1

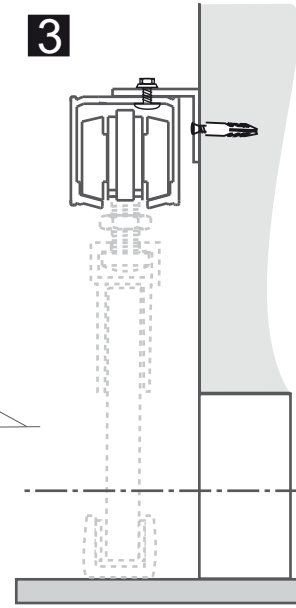


$$HF = H + 71\text{mm}$$

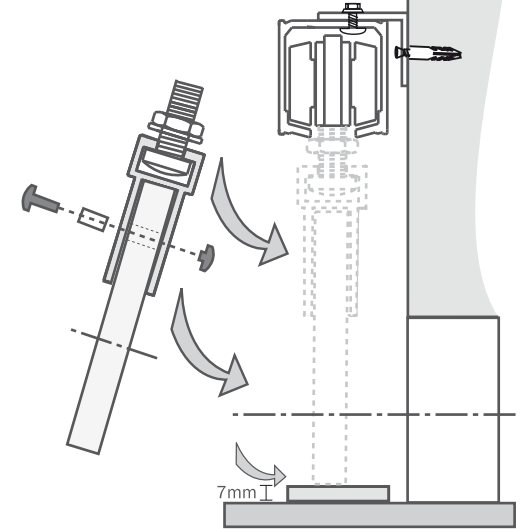
2



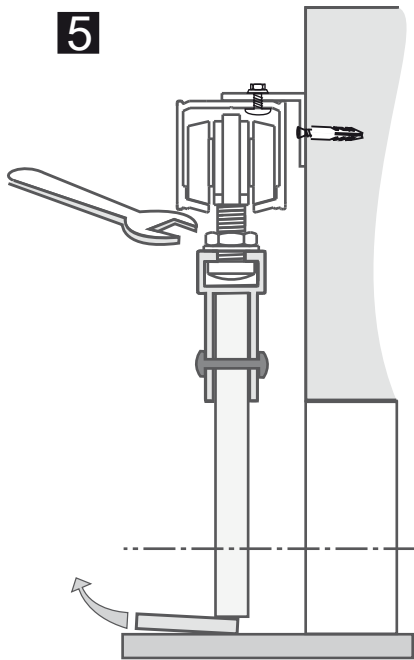
3



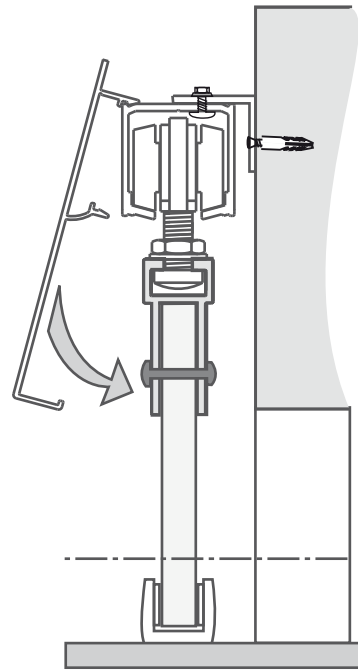
4



5



6



7

