

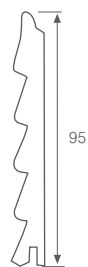
Persiana para roupeiro

Persiana em MDF

Produto em final de stock cores disponíveis sobe consulta.

RM Ref: RMD 00

RP Ref: RPL 00



Promoção

Ref: ARP PSN



SISTEMA OCULTO PARA PORTAS DE ROUPEIROS

Sistema Oculto - SÉRIE 1400

Conjunto para porta exterior

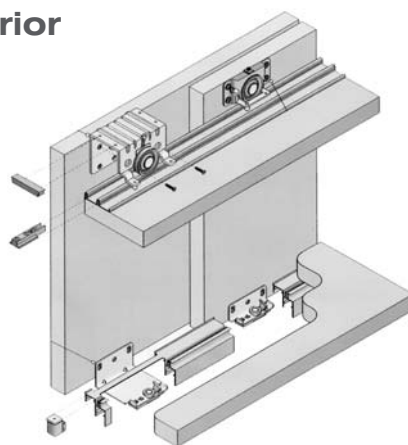
Porta de 20 - 22 mm Ref: KPEX22

Porta de 24 - 26 mm Ref: KPEX26

Porta de 28 - 30 mm Ref: KPEX30

Conteúdo da embalagem:

- 2 rodízios superiores
- 2 corrediças inferiores
- 2 travões superiores
- 2 travões inferiores
- 2 pernos
- 4 buchas de nylon
- 4 parafusos
- 1 chave



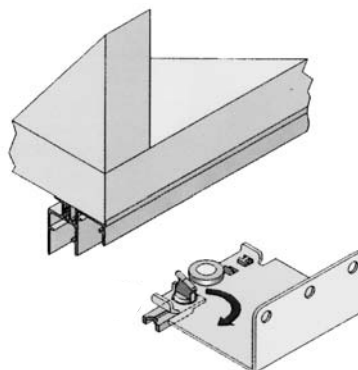
Ref: PRP OC1400 KPE



Conjunto para a porta interior

Conteúdo da embalagem:

- 2 rodízios superiores
- corrediças inferiores
- 2 travões superiores
- 2 travões inferiores
- 4 buchas de nylon 4 parafusos



Ref: PRP OC 1400 PIN



Perfil superior

Comprimento: 6 ml

Ref: PR POC 1400 CS



Perfil inferior

Comprimento: 6 ml

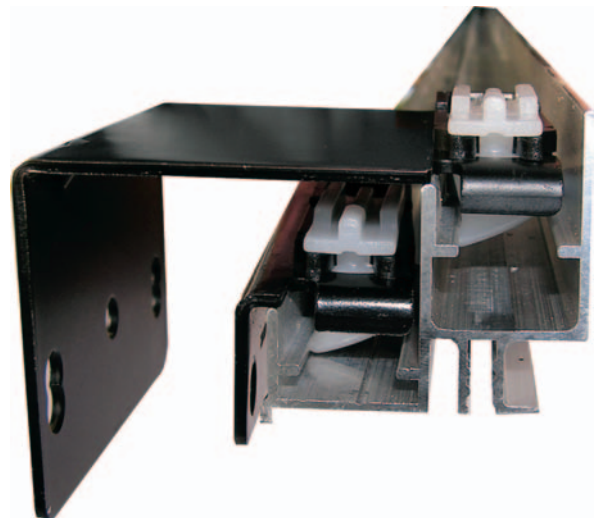
Ref: PR POC 1400 CIF



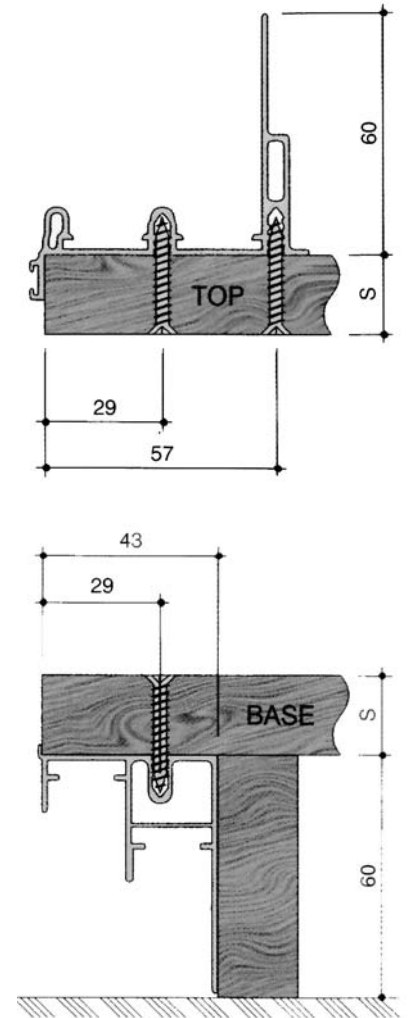
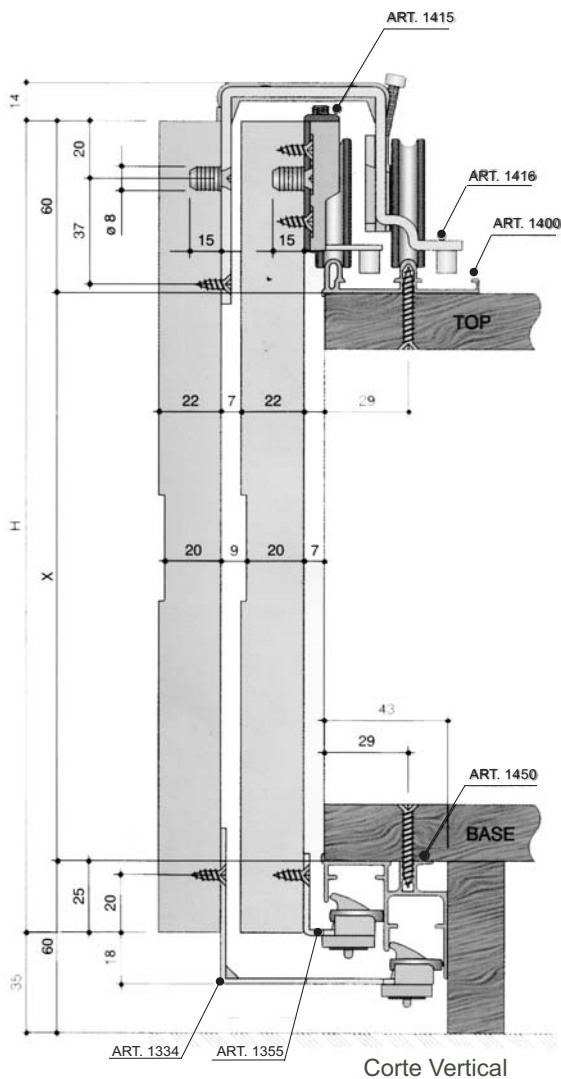
Se necessário solicite a ficha técnica.

SISTEMA OCULTO PARA PORTAS DE ROUPEIROS

Série 1400



45



$$H = X + 85$$

$$\text{Comprimento do parafuso } \varnothing 4 = S + 10$$

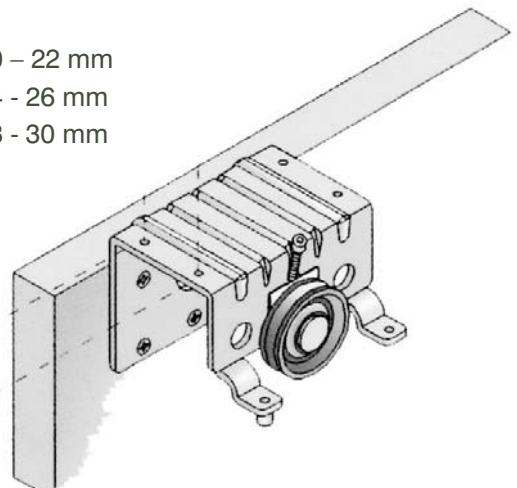
46

Legenda

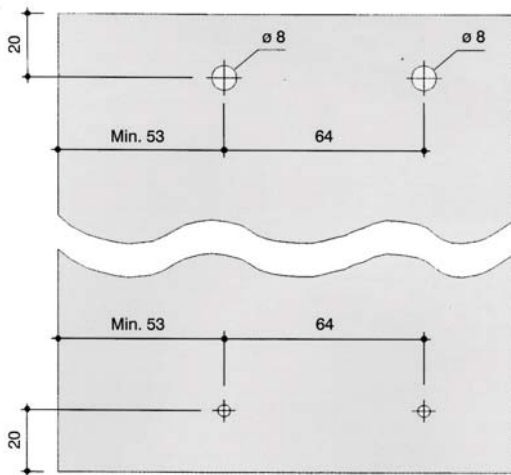
Art.1400	Perfil superior de alumínio
Art.1450	Perfil inferior de alumínio
Art.1415	Rodízio superior ajustável para porta interior
Art.1416	Rodízio superior ajustável para porta exterior de 20 – 22 mm
Art.1417	Rodízio superior ajustável para porta exterior de 24 - 26 mm
Art.1418	Rodízio superior ajustável para porta exterior de 28 - 30 mm
Art. 0341V	Travão superior
Art.1334	Guia inferior para porta exterior de 20 – 22 mm
Art.1338	Guia inferior para porta exterior de 24 - 26 mm
Art.1354	Guia inferior para porta exterior de 28 - 30 mm
Art.1355	Guia inferior para porta interior
Art.1351	Travão inferior

Peso máximo por porta 50 Kg

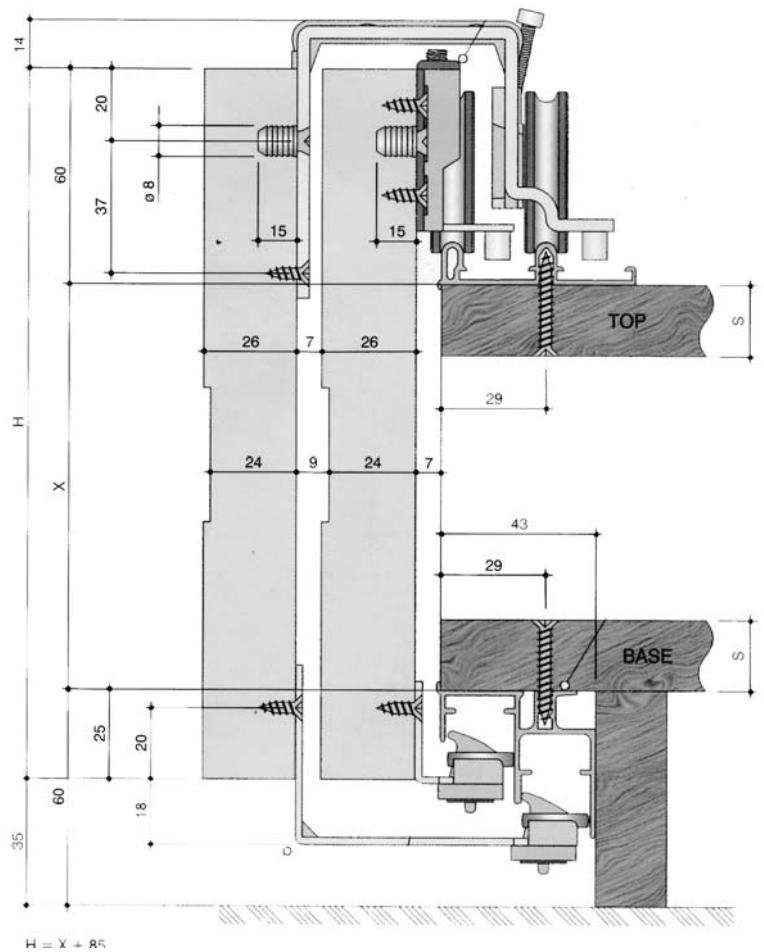
Regulação máxima 4 mm



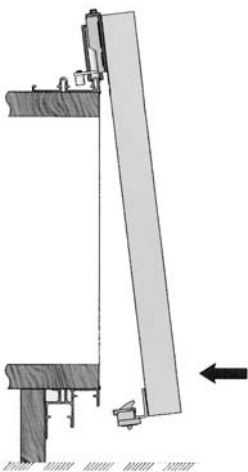
ESQUEMA DE FURAÇÃO DO PAINEL



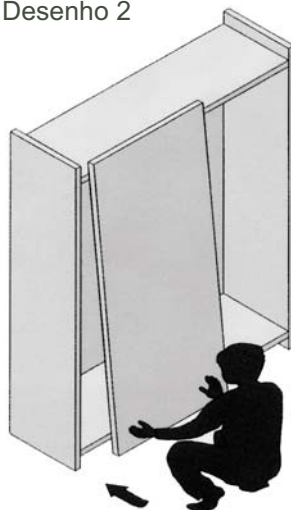
NB: Acrescentar, se necessário, à quota 53, a dimensão da sobreposição do painel sobre a lateral do móvel.



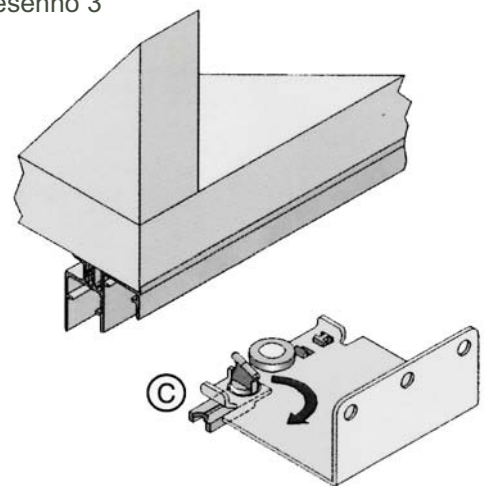
Desenho 1



Desenho 2



Desenho 3



Montagem do painel

Colocar a porta interior e exterior nas respectivas guias do perfil superior (desenho 1). Empurrar a parte inferior do painel para o interior do móvel de modo a encaixar a guia inferior no perfil (desenho 2).

Desmontagem dos painéis

Para desmontar os painéis, rodar o encaixe C a 180° no sentido dos ponteiros do relógio. Para voltar a montar as portas, rodar o encaixe para a posição inicial (desenho 3).

