

EASY KIT STYLE-M

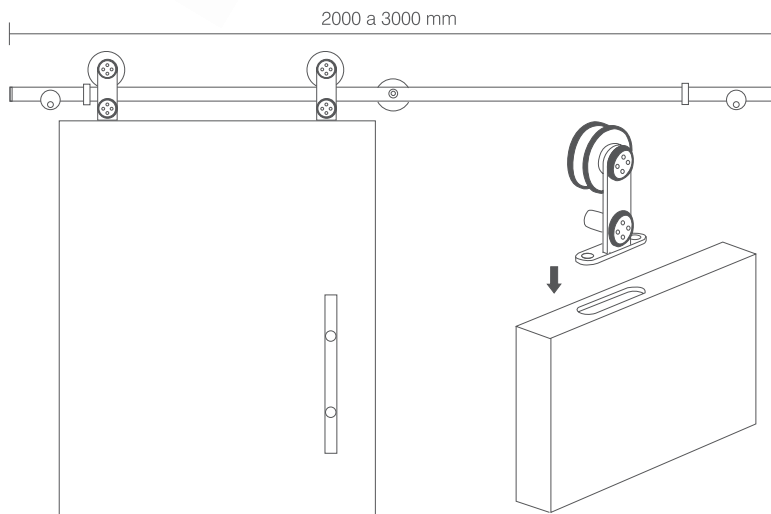
NOVIDADE

Ref: OP EK STY M



Características Técnicas:

:: Sistema para porta de correr em inox para porta em madeira até 60 kg.
Composto por 2 varões em Inox Ø de 25mm, 2 carros superiores, 3 suportes de parede, 1 guia inferior, 1 união do varão e 2 batentes.
Dimensão: 2000 | 3000 mm.



Vista de frente

Pormenor de fixação da porta de madeira

EASY KIT STYLE-V

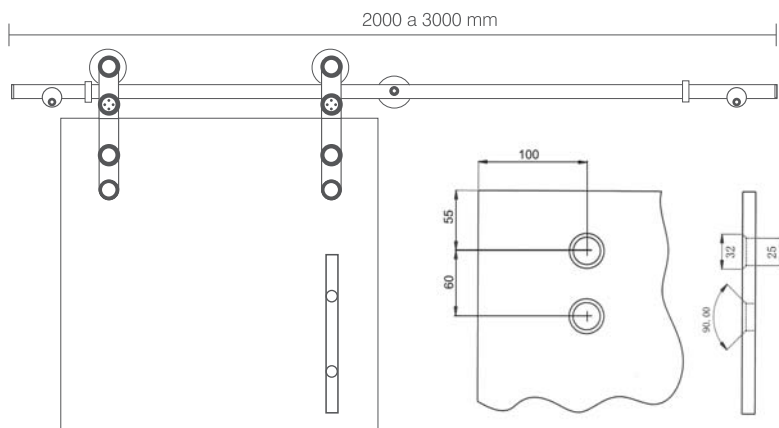
NOVIDADE

Ref: OP EK STY V



Características Técnicas:

:: Sistema para porta de correr em inox para porta em vidro até 100 kg.
Composto por 2 varões em Inox Ø de 25mm, 2 carros superiores, 3 suportes de parede, 1 guia inferior, 1 união do varão e 2 batentes.
Dimensão: 2000 | 3000 mm.



Vista de frente

Pormenor de furação da porta de vidro